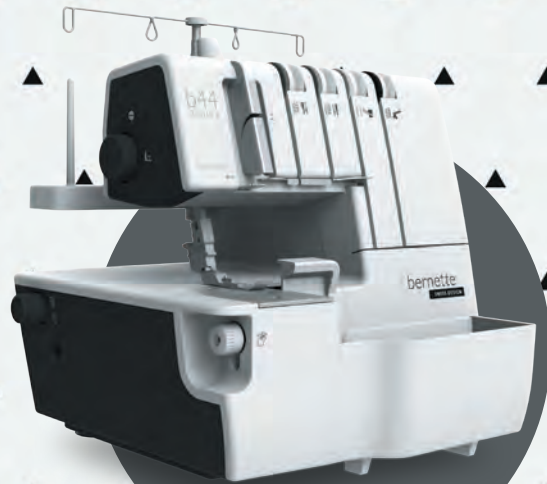


b44
FUNLOCK



Руководство по
эксплуатации

bernette

SWISS DESIGN

СОДЕРЖАНИЕ

		Вдевание нити в левую оверлочную иглу (желтая)	24
НАИМЕНОВАНИЯ ЧАСТЕЙ	7	СМЕНА нитей	26
Детали машины	7	Путем связывания	26
ПРИНАДЛЕЖНОСТИ	9	НАСТРОЙКИ	27
Стандартные	9	Длина стежка	27
Информация по иглам	9	Ширина стежка/положение ножа	27
ОТКРЫВАНИЕ КРЫШКИ ПЕТЛИТЕЛЯ	10	Прижим лапки	28
Основные части, расположенные под крышкой петлителя	10	РЕГУЛИРОВАНИЕ ДИФФЕРЕНЦИАЛЬНОЙ СКОРОСТИ ПОДАЧИ ТКАНИ	29
ПОДГОТОВКА К ШИТЬЮ	10	Оверлок с эффектом гофрирования (1–2.0)	29
Главный выключатель	10	Оверлок с эффектом растяжения(1–0.6)	30
Пусковая педаль	10	КЕТТЛЕВКА И ПРОБНЫЕ ШВЫ	31
Мусоросборник	11	ВЫПОЛНЕНИЕ ОВЕРЛОЧНОГО ШВА	32
ПОДГОТОВКА К ЗАПРАВКЕ НИТЕЙ	12	2–ниточный оверлочный шов (отделка каймы) (9/10)	32
Установка выдвижного шпулярика	12	2–ниточный оверлочный шов (14/15)	33
Сетка для бобин	12	3–ниточный оверлочный шов (3/4)	34
Нитесматывающая шайба	12	3–ниточный плоский шов (5/6)	35
ОПУСКАНИЕ ВЕРХНЕГО НОЖА	13	2–ниточный плоский шов (11/12)	36
КРЫШКА ВЕРХНЕГО ПЕТЛИТЕЛЯ (ULC)	14	3–ниточный супер стрейч (2)	37
Установка крышки верхнего петлителя	14	4–ниточный оверлочный шов с интегрированным временным швом (1)	38
Снятие крышки верхнего петлителя	14	ВЫПОЛНЕНИЕ РОЛЕВЫХ ШВОВ	39
ВЫПОЛНЕНИЕ СТАНДАРТНЫХ ОВЕРЛОЧНЫХ И РОЛЕВЫХ ШВОВ	14	Наладка машины	39
Стандартные оверлочные швы	14	Дополнительная информация по ролевым швам	40
Выполнение ролевых швов	15	3–ниточный ролевой шов (7)	41
УСТАНОВКА И СНЯТИЕ ИГЛ	15	3–ниточный ролевой шов (8)	41
Положение иглы	15	2–ниточный ролевой шов (13)	42
Извлечение игл	16	ВАРИАНТЫ ШВОВ И ТЕХНИКА ШИТЬЯ	43
Установка игл	16	Выполнение фасонного плоского шва	43
ОПИСАНИЕ ШВОВ	17	Наладка машины	43
ЗАПРАВКА НИТЕЙ В МАШИНУ	19	Шитье плоскими швами	43
Схема заправки нитей	19	Выполнение декоративных плоских швов	44
Цветовая маркировка натяжения нитей	19	Дополнительная информация по шитью плоским швом	44
Заправка нити в верхний петлитель (синяя)	20	Выполнение оверлочного потайного шва	45
Заправка нижнего петлителя (красная)	21	Шитье кантов	45
Заправка правой оверлочной иглы (зеленая)	23	Обработка уголков	46

ОБСЛУЖИВАНИЕ МАШИНЫ	48
Чистка машины	48
Смазка машины	48
Замена верхнего ножа	49
СПЕЦИАЛЬНЫЕ ПРИНАДЛЕЖНОСТИ	50
Пристегивающаяся лапка	50
Дополнительные лапки	51
УСТРАНЕНИЕ НЕИСПРАВНОСТЕЙ	52
ТАБЛИЦА ПРИМЕНЯЕМЫХ МАТЕРИАЛОВ, НИТЕЙ И ИГЛ	53
ХАРАКТЕРИСТИКИ	54
Технические данные	54
ОХРАНА ОКРУЖАЮЩЕЙ СРЕДЫ	55
Особое заявление для РФ по сроку службы	55

Внимание!

Во избежание ожогов, возгораний, поражения электрическим током или травмы:

1. Используйте машину только для целей, указанных в настоящем руководстве. Используйте только принадлежности и запасные части, рекомендованные изготовителем.
2. Не используйте машину в качестве игрушки. Необходимо повышенное внимание, если машина используется детьми или поблизости от детей. Машина не предназначена для использования людьми с ограниченными физическими, сенсорными или умственными способностями (и детьми) или с недостаточным опытом или знаниями, за исключением ситуаций, когда такое использование происходит под наблюдением лица, ответственного за их безопасность или эксплуатацию машины. Для гарантии того, что дети не будут играть с машиной, они должны находиться под наблюдением взрослых.

Запрещается эксплуатация данной машины, если:

- поврежден шнур или штепсельная вилка;
- машина неисправна;
- машина упала или повреждена;
- машина упала в воду.

3. В таких случаях машину следует доставить для осмотра и, возможно, для ремонта вашему уполномоченному дилеру фирмы BERNINA.

4. Не допускается эксплуатация машины с закрытыми вентиляционными отверстиями. Следите за тем, чтобы вентиляционные отвер-

ВАЖНО

Необходимо соблюдать меры безопасности, указанные в настоящей инструкции, в том числе следующие:

Перед использованием данной машины изучите все инструкции.

Машина должна быть отключена от сети, когда она не используется.

ОПАСНО!

Для защиты от поражения электрическим током:

1. Никогда не оставляйте машину без присмотра, если она подключена к сети.
2. Всегда отключайте машину от электросети после использования и перед чисткой
3. Излучение светодиодов. Не заглядывайте в оптические приборы. Светодиод класса 1М.

- ствия не были забиты нитями, пылью и обрезками ткани.
5. Оберегайте пальцы от травмирования движущимися частями машины. Особую осторожность соблюдайте поблизости от иглы и ножа.
 6. Запрещается вставлять какие-либо предметы в отверстия машины.
 7. Не допускается эксплуатация машины на открытом воздухе.
 8. Не допускается эксплуатация машины в помещениях, где используются вещества в аэрозольной упаковке или чистый кислород.
 9. Не подтягивайте и не подталкивайте материал во время шитья. Это может привести к поломке иглы.
 10. Отключайте машину, переводя выключатель в положение "О", при любых работах, выполняемых около иглы: заправке иглы ниткой, замене иглы, заправки или замены лапки.
 11. При снятии панелей, открывании крышек, при подъеме ножа или заправке лапки, при смазке или выполнении других работ, описанных в настоящем руководстве и выполняемых пользователем, всегда отсоединяйте машину от сети.
 12. Не пользуйтесь изогнутыми иглами.
 13. Используйте только оригинальные игольные пластины BERNINA. Использование не оригинальной игольной пластины может привести к поломке иглы.
 14. Эта швейная машина имеет двойную изоляцию (это не относится к США и Канаде). Используйте только оригинальные запасные части. См. инструкцию по обслуживанию электроприборов с двойной

изоляцией.

15. Используйте только педальный пускатель, входящий в комплект данной машины. (Тип 4С–316В только для США и Канады).

Все права сохранены

По техническим причинам и в целях совершенствования изделия в любое время и без предупреждения могут быть внесены изменения в характеристики, детали и принадлежности машины. Входящие в комплект принадлежности могут варьироваться в зависимости от страны.

ТЕХНИЧЕСКОЕ ОБСЛУЖИВАНИЕ ЭЛЕКТРОПРИБОРОВ С ДВОЙНОЙ ИЗОЛЯЦИЕЙ

В изделиях с двойной изоляцией предусмотрены две системы изоляции вместо заземления. В таких приборах заземление не предусмотрено и не подсоединяется. Техническое обслуживание изделий с двойной изоляцией требует особой осторожности и знаний системы и должно выполняться только квалифицированным персоналом. Следует применять только те запасные части, которые идентичны установленным в машине. Изделия с двойной изоляцией маркируются: "Двойная изоляция" или "С двойной изоляцией".

Такие изделия могут также маркироваться символом .

ОБРАТИТЕ ВНИМАНИЕ:

Если машина хранится в холодном помещении, ее следует перенести в теплое помещение за час до использования.



ВНИМАНИЕ:

Данная машина предназначена исключительно для бытового применения. При интенсивном или промышленном применении необходима регулярная чистка и профилактическое техническое обслуживание.

Износ из-за интенсивного или промышленного использования автоматически не покрывается гарантией даже в течение гарантийного срока. Решение о том, как поступать в таких случаях, принимается местным техническим персоналом.

СОХРАНИТЕ НАСТОЯЩУЮ ИНСТРУКЦИЮ!

Только для Европы: Дети в возрасте старше восьми лет и лица с ограниченными физическими, сенсорными или умственными способностями или отсутствием опыта или достаточных знаний о работе машины могут использовать ее только под наблюдением и после того, как они прошли инструктаж по безопасному использованию и поняли потенциальную опасность машины. Детям не разрешается играть с устройством. Не допускается выполнение чистки и обслуживания детьми не под наблюдением.

За пределами Европы (за исключением США и Канады): Лица (в том числе дети) с ограниченными физическими, сенсорными или умственными способностями или с отсутствием опыта или недостаточными знаниями о работе машины могут использовать ее только под наблюдением лица, ответственного за их безопасность, и после того, как им были разъяснены правила безопасной эксплуатации. Для гарантии того, что дети не будут играть с машиной, они должны находиться под наблюдением взрослых.

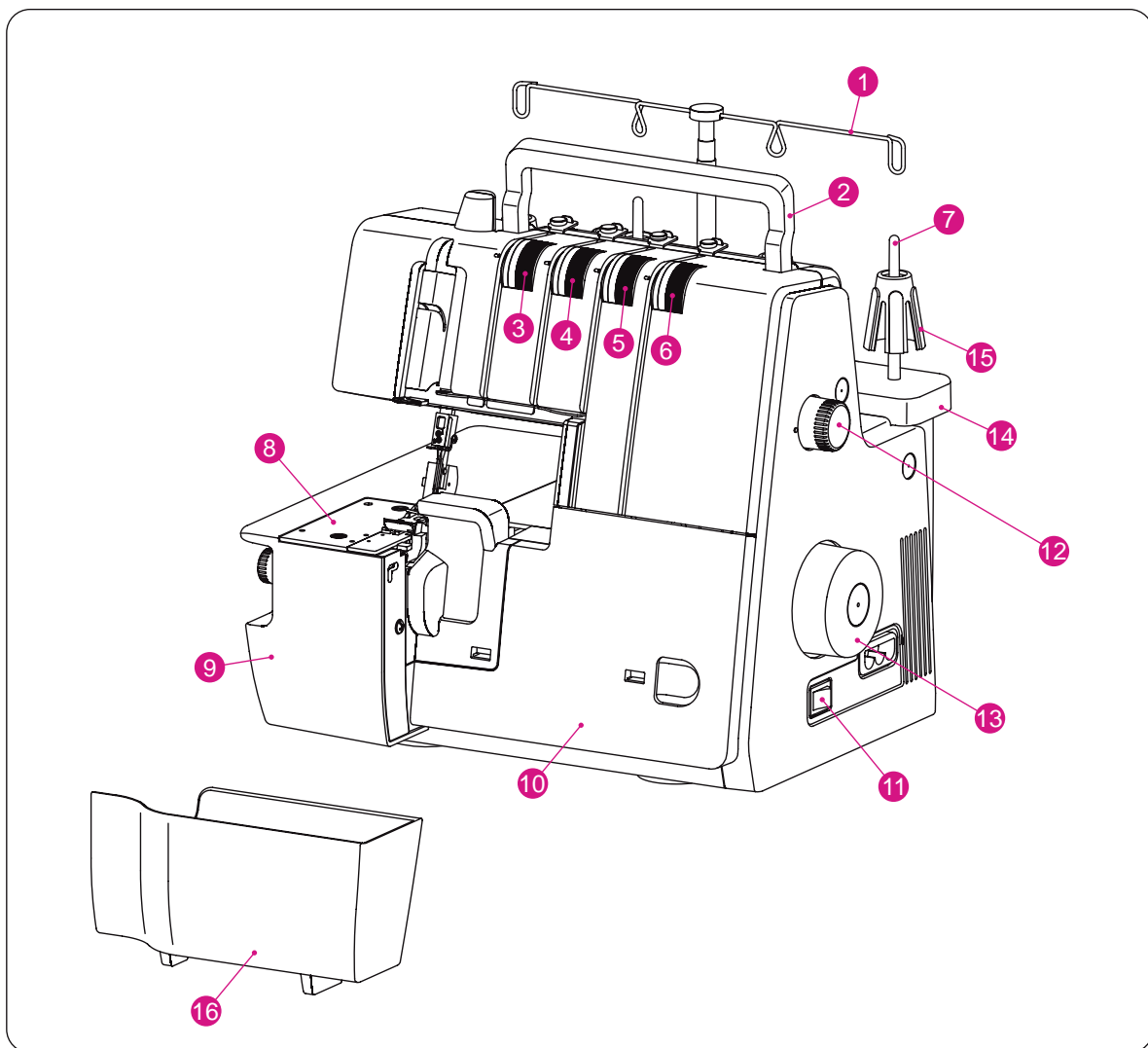


ОХРАНА ОКРУЖАЮЩЕЙ СРЕДЫ

BERNINA чувствует себя обязанной защищать окружающую среду. Мы стараемся повышать экологичность наших продуктов, непрерывно улучшая технологии их конструкции и производства. Если Вам уже не нужна швейная машина, не утилизируйте ее в домашних отходах. Отнесите прибор в адекватный приемный пункт. Информацию об этом Вы получите в Вашей администрации. Неконтролируемое удаление электроприборов вместе с бытовым мусором может привести к попаданию опасных веществ в грунтовые воды и, таким образом, в пищевую цепь или же отравлению на многие годы флоры и фауны. При замене электроприбора на новый продавец по закону обязан принять у вас старый прибор для утилизации.

НАИМЕНОВАНИЯ ЧАСТЕЙ

Детали машины



① Выдвижной нитенаправитель

② Ручка для переноски

③ Регулятор натяжения нити (желтая нить)

④ Регулятор натяжения нити (зеленая нить)

⑤ Регулятор натяжения нити (синяя нить)

⑥ Регулятор натяжения нити (красная нить)

⑦ Катушкодержатель

⑧ Игльная пластина

⑨ Крышка стола для материала

⑩ Крышка петлителя

⑪ Выключатель электропитания и освещения

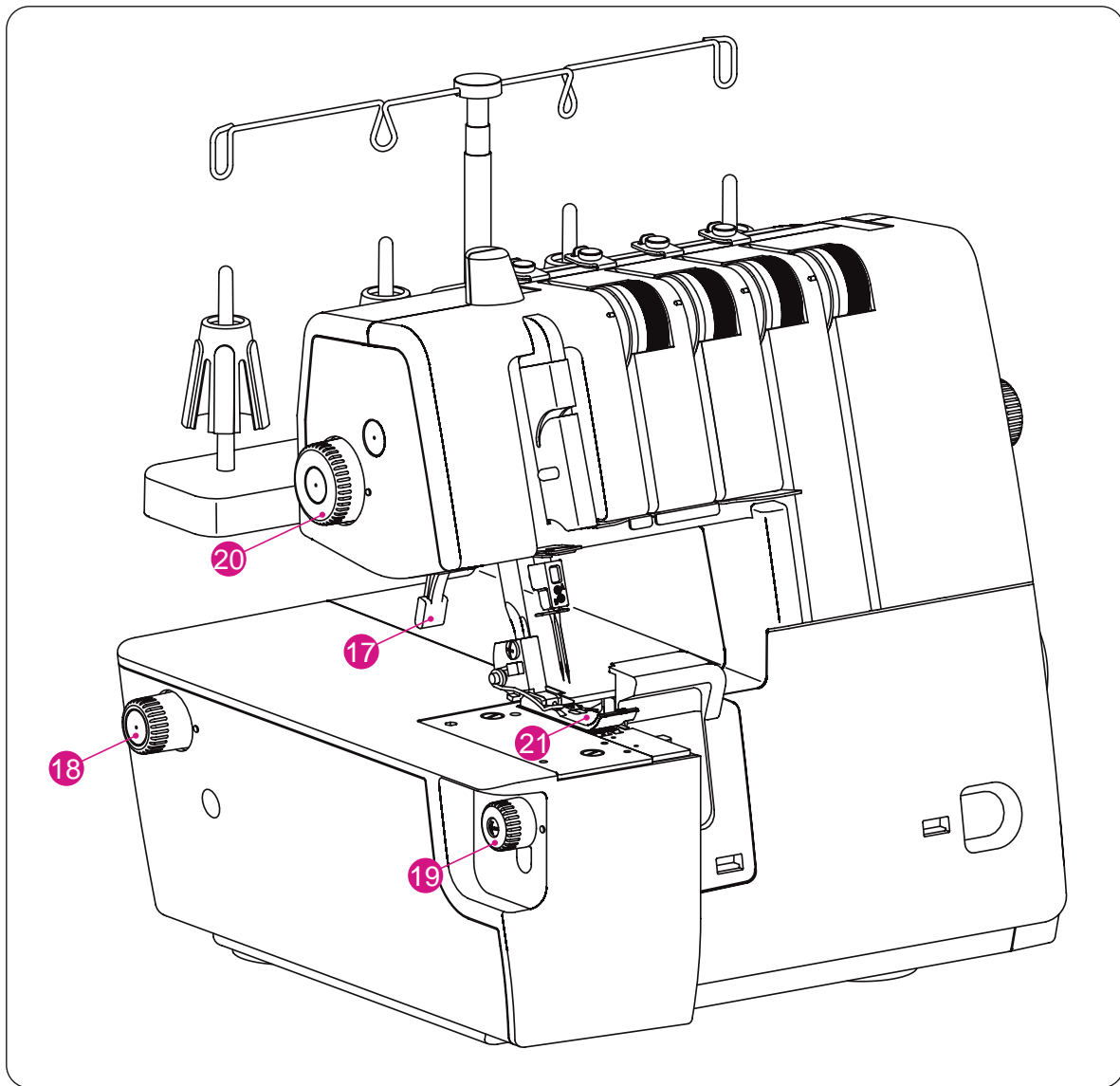
⑫ Регулятор длины стежка

⑬ Маховое колесо

⑭ Стойка катушек

⑮ Центрирующее устройство

⑯ Мусоросборник

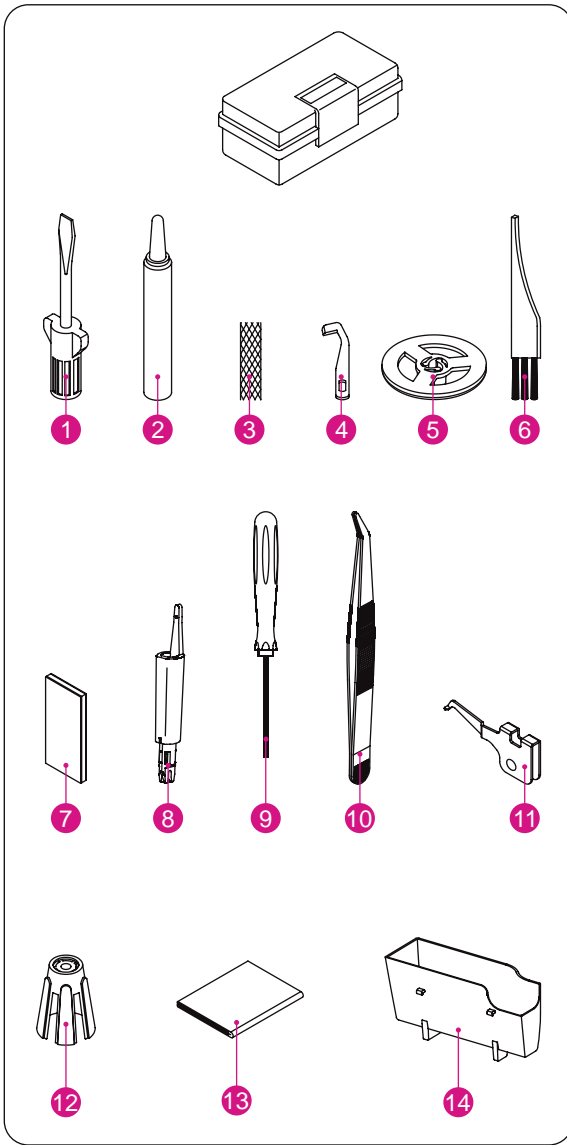


- ①⑦ Подъем лапки
- ①⑧ Регулятор дифференциального перемещения
- ①⑨ Регулятор положения ножа
- ②⑩ Колесо прижима лапки
- ②⑪ Стандартная лапка Overlock

ПРИНАДЛЕЖНОСТИ

Стандартные

- ① Отвертка (большая)
- ② Масленка
- ③ Сеточка для бобин (4x)
- ④ Запасной верхний нож
- ⑤ Нитесматывающая шайба (4x)
- ⑥ Щетка кисточка
- ⑦ Комплект игл (ELx705)
- ⑧ Нитевдеватель
- ⑨ Ключ с шестигранной головкой (малый)
- ⑩ Пинцет
- ⑪ Конвертер верхнего петлителя (ULC)
- ⑫ Центрирующее устройство (4x)
- ⑬ Чехол
- ⑭ Мусоросборник



Информация по иглам

В данном оверлоке используется игла с плоской головкой (ELx705).

Не пытайтесь использовать для этого оверлока обычную иглу от бытовой швейной машины любого другого типа или размера.

В комплект машины входит игла ELx705 размера 80/12.

Используйте только иглы типа ELx705 размеров 70/10 - 90/14.

ОТКРЫВАНИЕ КРЫШКИ ПЕТЛИТЕЛЯ



ВНИМАНИЕ:

Выключите главный выключатель питания.

1. Сдвиньте крышку вправо до упора.
2. Откиньте крышку вперед.



ВНИМАНИЕ:

Во время шитья убедитесь, что крышка закрыта.

Основные части, расположенные под крышкой петлителя

- (1) Верхний петлитель
- (2) Верхний нож (подвижный)
- (3) Стандартная лапка
- (4) Неподвижный нижний нож
- (5) Нижний петлитель
- (6) Рычаг для каймы

ПОДГОТОВКА К ШИТЬЮ

Главный выключатель

- Подсоедините ножную педаль/сетевую вилку к машине.
- Включите сетевой шнур в розетку.
- Чтобы включить машину, переведите главный выключатель в положение „I“.
- Чтобы выключить машину, переведите главный выключатель в положение „O“

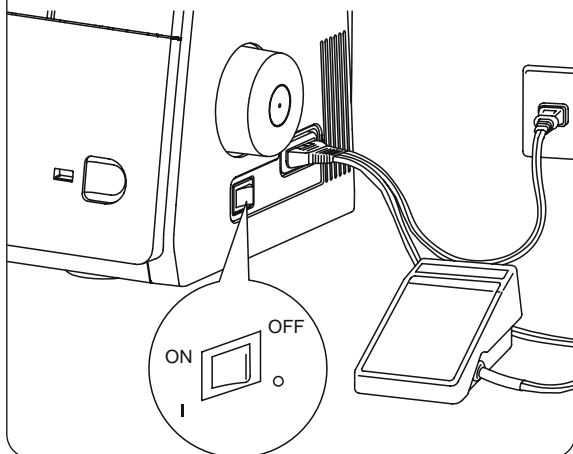
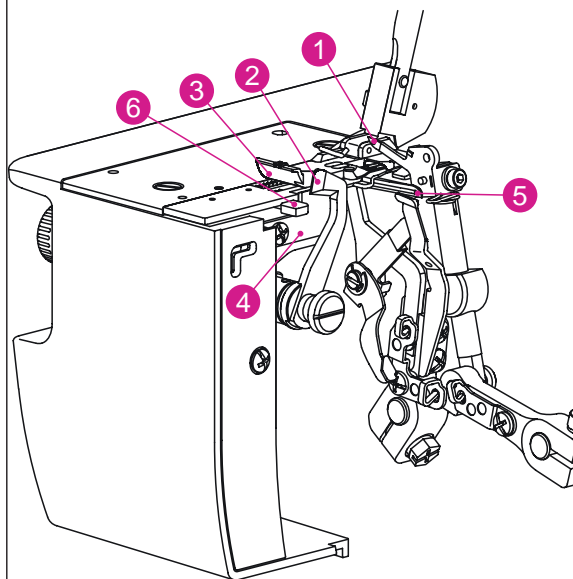
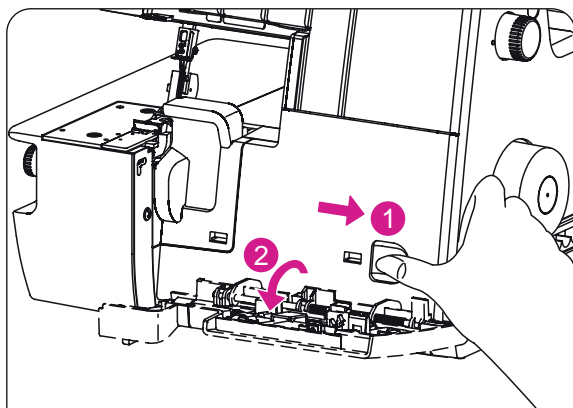
Пусковая педаль

- Для управления машиной и регулировки скорости используйте ножную педаль.
- Чем сильнее вы нажимаете на педаль, тем быстрее шьет машина.
- Чтобы остановить машину, снимите ногу с педали.



ВНИМАНИЕ:

Используйте только педальный пускатель, входящий в комплект данной машины. (Тип 4С–316В только для США и Канады). Обязательно ознакомьтесь с указаниями, помеченными знаком „Внимание“, на следующей странице.



• Информация по полюсной вилке

(ТОЛЬКО ДЛЯ США И КАНАДЫ)

В этом электроприборе используется полюсная вилка (контакты шире, чем в других вилках). Для того, чтобы уменьшить риск поражения электрическим током, вилка разработана таким образом, что она может быть вставлена только в одном положении в полюсную розетку. Если вилка не входит в розетку, переверните ее.

Если же они и тогда не подходит, обратитесь к квалифицированному электрику, чтобы он установил подходящую вилку. Ни в коем случае не изменяйте конструкцию вилки.



ВНИМАНИЕ:

- Убедитесь, что напряжение в розетке (настенной розетке) соответствует напряжению, на которое рассчитан двигатель.
- Осторожно нажмите на педаль, не допуская ее падения на пол. Во время работы не кладите на педаль какие-либо предметы.
- Прежде чем менять иглы или лапки, или оставить машину без присмотра, извлеките вилку из розетки. Это поможет предотвратить пуск машины при случайном нажатии педали.

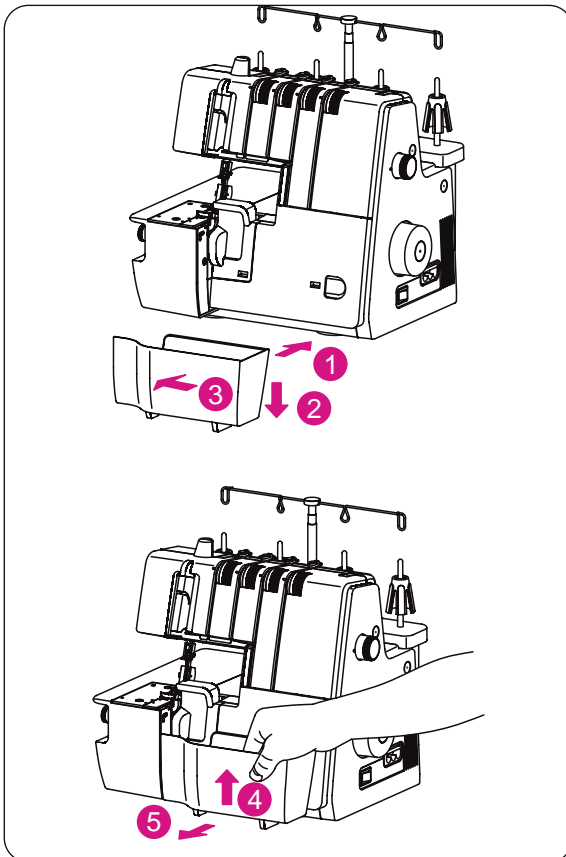
Мусоросборник

• Установка

- Подвесьте мусоросборник (1) под крышкой петлителя.
- При этом отжимайте мусоросборник вниз (2).
- Убедитесь, что левая сторона (3) мусоросборника установлена рядом с ножом, откуда падают обрезки ткани.

• Снятие

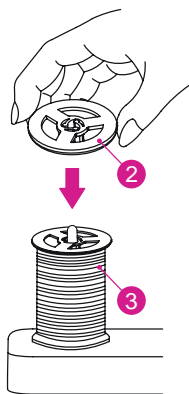
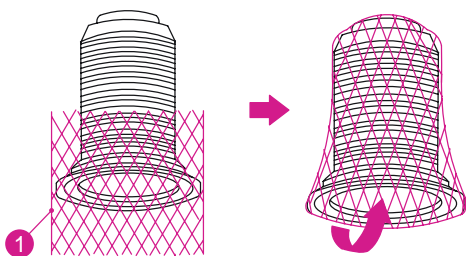
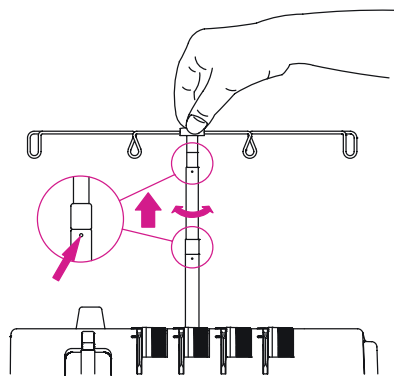
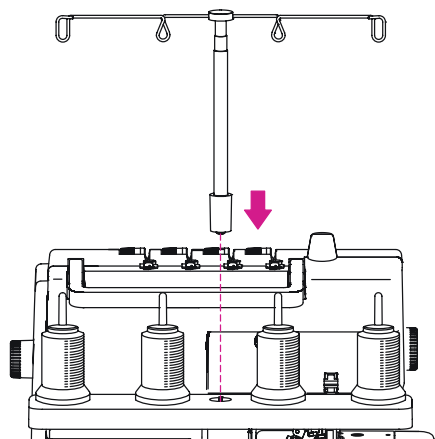
- Оттяните мусоросборник вверх, как показано в инструкции (4).
- Для снятия (5) возьмитесь за мусоросборник, как показано на рисунке, и оттяните его наружу.



ПОДГОТОВКА К ЗАПРАВКЕ НИТЕЙ

Установка выдвижного шпулярика

- Извлеките выдвижной шпулярик сверху из пенопласта и установите его, как показано на рисунке слева.
- Данная машина поставляется с выдвигаемым сверху шпуляриком на пенопласте.
- Полностью вытяните выдвижной шпулярик.
- Оба стыка телескопической штанги входят в пазы, если они правильно расположены.
- Центрируйте выдвижной шпулярик относительно держателей катушек.
- Установите нити в центрирующее устройство на катушкодержателе.



Сеточка для бобин

При применении синтетических нитей, которые легко соскальзывают с конуса, наденьте сеточку для бобин (1) снизу на шпульку с ниткой и оставьте конец нити висеть сверху на сеточке для бобин.

Нитесматывающая шайба

Если вы применяете обычную катушку для нитей, установите входящую в комплекте машины нитесматывающую шайбу (2) на катушку с нитями (3).

ОПУСКАНИЕ ВЕРХНЕГО НОЖА



ВНИМАНИЕ:

Выключите главный выключатель питания.

- **Выключите верхний нож**

- Откройте крышку петлителя (см. стр. 10).
- Оттяните держатель верхнего ножа (1) насколько можете вправо.
- Поверните держатель (2) против часовой стрелки, пока он не будет зафиксирован в конечном положении.

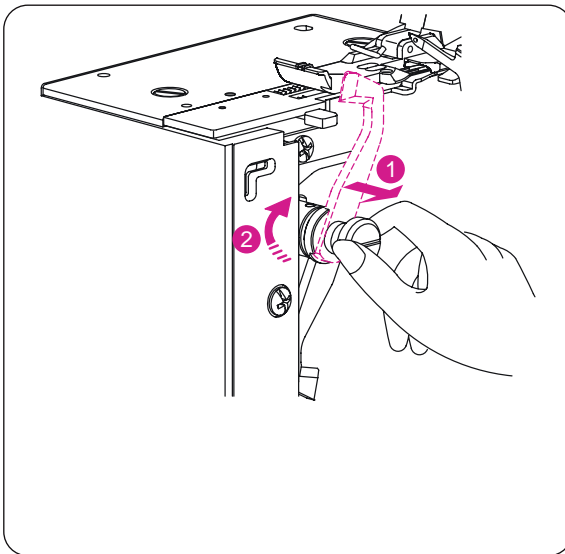
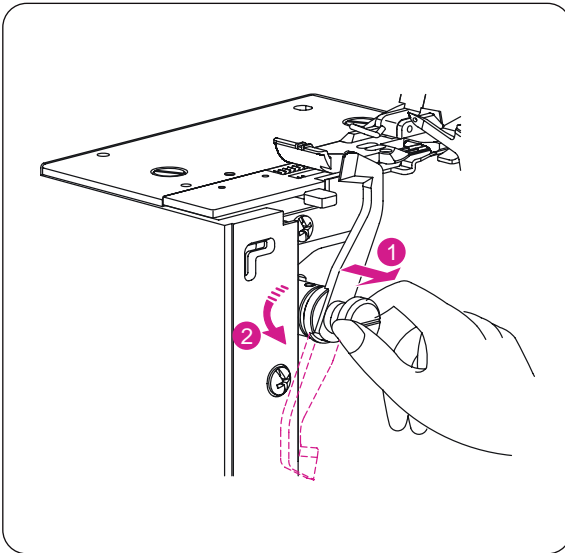
- **Включите верхний нож**

- Откройте крышку петлителя.
- Оттяните держатель верхнего ножа (1) насколько можете вправо.
- Поверните держатель (2) по часовой стрелке, пока нож не зафиксируется в рабочем положении.



ВНИМАНИЕ:

Всегда закрывайте крышку петлителя, прежде чем приводить в действие машину.



КРЫШКА ВЕРХНЕГО ПЕТЛИТЕЛЯ (ULC)



ВНИМАНИЕ:

Выключите главный выключатель питания.

Если нить не заправлена в верхний петлитель, крышка верхнего петлителя должна быть подвешена через проушину верхнего петлителя.

Установка крышки верхнего петлителя

- Вденьте крючок в проушину петлителя (1).
- Установите крышку на верхний петлитель (2).

Снятие крышки верхнего петлителя

Если нить заправлена в верхний петлитель, крышка верхнего петлителя должна быть снята.

- Освободите крючок из проушины верхнего петлителя и снимите крышку с рычага петлителя (3).

ВЫПОЛНЕНИЕ СТАНДАРТНЫХ ОВЕРЛОЧНЫХ И РОЛЕВЫХ ШВОВ

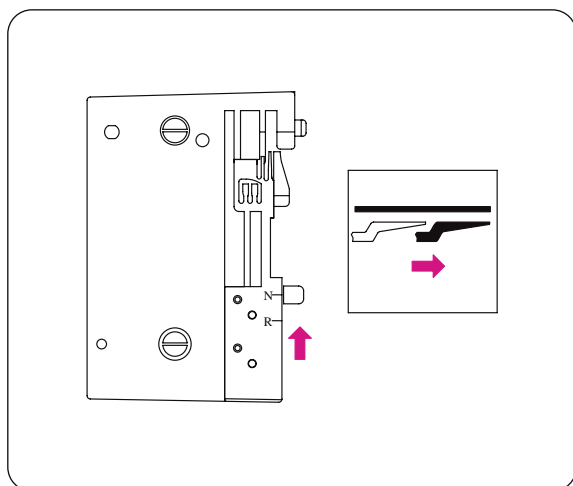
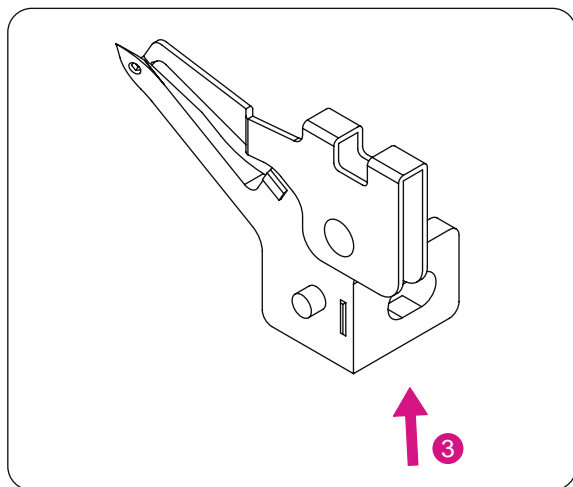
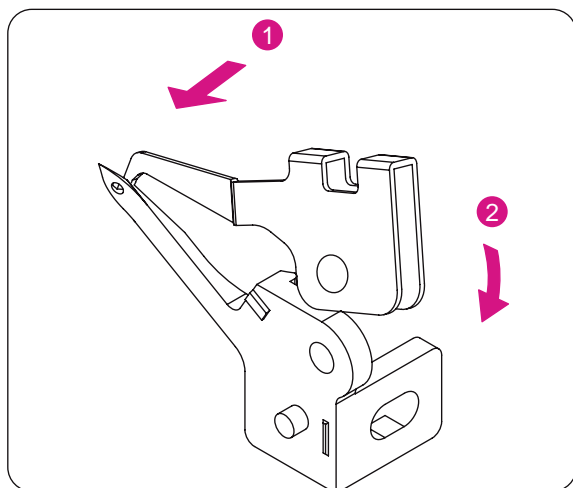
Стандартные оверлочные швы

Установите рычажок селектора ролевых швов на "N" для выполнения оверлочных швов.



ОБРАТИТЕ ВНИМАНИЕ:

Убедитесь, что, рычажок селектора ролевых швов полностью перемещен в положение „N“.



Выполнение ролевых швов

Установите рычажок селектора ролевых швов на "R" для выполнения ролевых швов.

ОБРАТИТЕ ВНИМАНИЕ:

Убедитесь, что, рычажок селектора ролевых швов полностью перемещен в положение „R“.

УСТАНОВКА И СНЯТИЕ ИГЛ

Положение иглы

- В этой машине в иглодержателе может быть установлено две иглы.
- В описании игл показаны различные положения игл на изображении иглодержателя.

ОБРАТИТЕ ВНИМАНИЕ:

Если установлены как правая, так и левая оверлочные иглы, левая игла оказывается несколько выше, чем правая.

- (A) Левая игла (LN)
- (B) Правая игла (RN)

Извлечение игл

ОБРАТИТЕ ВНИМАНИЕ:

Обязательно отсоедините машину от розетки, прежде чем извлекать иглу (иглы).

- Поворачивайте маховик против часовой стрелки, пока иглы не займут верхнее положение.
- Удерживайте извлекаемую иглу иглодержателем (придерживая крышку петлителя).
- Ослабьте винт иглы и выньте иглу.

(A) Левая игла (LN)

(B) Правая игла (RN)

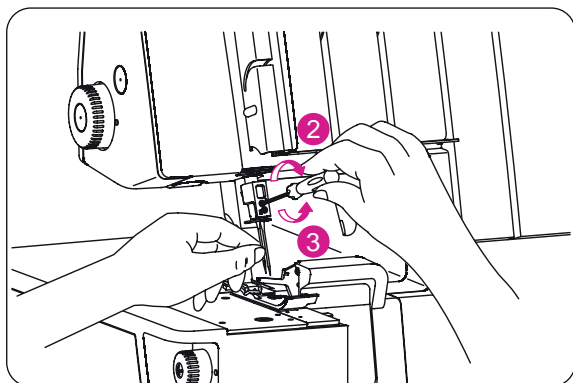
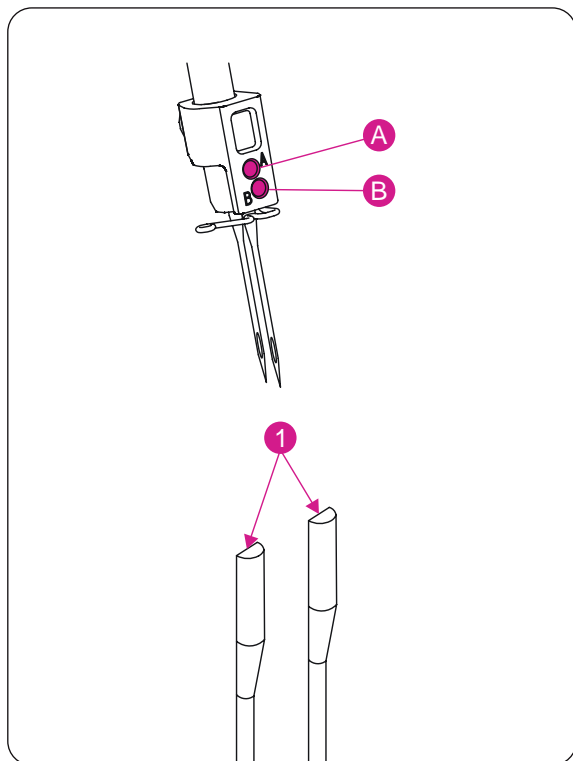
Установка игл

- Удерживайте иглу плоской поверхностью (1) назад.
- Вставьте иглу в иглодержатель как можно выше.
- Если при установке иглы вы сначала опустите иглу в отверстие в игольной пластине, она будет на одном уровне с креплением иглы. Направьте ее тогда вертикально вверх.

ОБРАТИТЕ ВНИМАНИЕ:

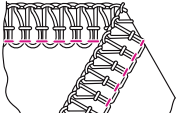
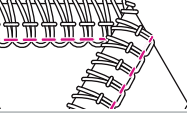
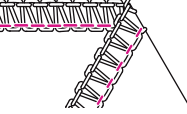
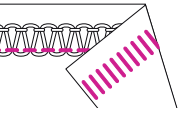
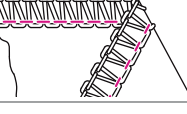
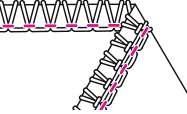
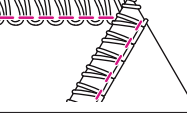
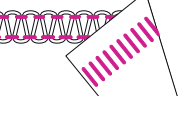
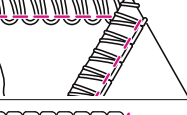

При установке игл в креплениях (A) или (B) оба винта с внутренним шестигранником (3) (A) и (B) следует ослабить.

После установки игл равномерно затяните винты (2).



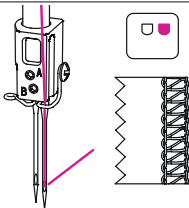
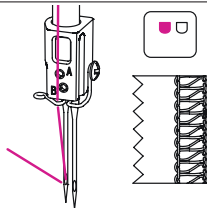
ОПИСАНИЕ ШВОВ

В зависимости от положения игл, способа вдевания нити, регулировки натяжения и применения крышки верхнего захвата (ULC) данная машина может выполнять различные виды стежков.

#	Вид стежка		Рекомендуемое применение	Страница
1	4-ниточный оверлочный шов с интегрированным временным швом		2-игольный 4-ниточный шов идеален для плотных эластичных тканей, таких как трикотажные изделия и купальные костюмы.	38
2	3-ниточный супер стрейч		2-игольный 3-ниточный шов идеален для легких материалов с большой долей стретча, таких как трикотаж и спандекс.	37
3	3-ниточный широкий оверлочный шов широкий		1-игольный 3-ниточный шов предназначен для обработки края и шитья обычных материалов.	34
4	3-ниточный узкий оверлочный шов		В зависимости от положения игл возможна ширина оверлочного шва 4,0 или 6,0 мм.	
5	3-ниточный широкий плоский шов		1-игольный 3-ниточный шов применяется для выполнения стыковых или двойных швов, а также выполнения фасонных швов фасонной крученой пряжей.	35
6	3-ниточный узкий плоский шов		В зависимости от положения иглы возможна также ширина плоского шва 4,0 или 6,0 мм.	
7	3-ниточный продольный шов		1-игольный 3-ниточный шов обработки краевой строчкой легких материалов.	41
8	3-ниточный ролевый шов		1-игольный 3-ниточный шов - обработка узкой каймы. Для красивой обработки каймы вденьте фасонную крученую пряжу в верхний петлитель, а обычную легкую пряжу в иглу и нижний петлитель.	41
9	2-ниточный широкий оверлочный шов (обвивка кромки)		1-игольный 2-ниточный шов применяется для обработки краев легких или эластичных тканей.	32
10	2-ниточный узкий оверлочный шов (обвивка кромки)		В зависимости от положения игл возможна ширина оверлочного шва 4,0 или 6,0 мм.	
11	2-ниточный широкий плоский шов		1-игольный 2-ниточный шов применяется для выполнения стыковых или двойных швов, а также фасонных швов фасонной крученой пряжей.	36
12	2-ниточный узкий плоский шов		В зависимости от положения иглы возможна также ширина плоского шва 4,0 или 6,0 мм.	
13	2-ниточный ролевый шов		1-игольный 2-ниточный шов для обработки тонкой каймы.	42
14	2-ниточный оверлок широкий		1-игольный 3-ниточный шов предназначен для обработки края обычных материалов.	33
15	2-ниточный оверлок узкий		В зависимости от положения игл возможна ширина оверлочного шва 4,0 или 6,0 мм.	

В зависимости от применяемого положения игл данная машина может шить 2-/3-ниточным и 4-ниточным стандартным оверлочным швом шириной 4 мм и 6 мм.

Для обработки краев плотных тканей эта ширина шва может быть еще увеличена путем поворота регулятора положения ножа. (см. стр. 27).

Широкий оверлочный шов	4,0 мм (узкий)	6,0 мм (широкий)
Используемая игла	Правая оверлочная игла	Левая оверлочная игла
Регулятор натяжения нити в игле	Зеленая	Желтая
SL = длина стежка DF = регулировка дифференциальной транспортировки CW = ширина стежка/положение ножа RHP = положение рычага для каймы NP = положение иглы LN = левая игла RN = правая игла OG = верхний петлитель UG = нижний петлитель		

Вид стежка		Рекомендуемые настройки машины					Натяжение нити			
		SL	DF	CW	RHP	NP	Желтая	Зеленая	Синяя	Красная
1	4-ниточный оверлочный шов с интегрированным временным швом	2.5	1	6	N		4.0	4.0	4.0	4.0
2	3-ниточный супер стрейч	2.5	1	6	N		4.0	4.0		3.5
3	3-ниточный оверлок широкий	2.5	1	6	N		3.0	–	4.0	3.5
4	3-ниточный оверлок узкий	2.5	1	6	N		–	4.0	4.0	4.0
5	3-ниточный широкий плоский шов	2.5	1	6	N		0.0	–	4.0	7.5
6	3-ниточный узкий плоский шов	2.5	1	6	N		–	0.0	4.5	7.5
7	3-ниточный продольный шов	1.5	1	5	R		–	4.0	5.0	4.5
8	3-ниточный ролевой шов	1	1	5	R		–	4.0	4.5	6.5
9	2-ниточный широкий оверлочный шов (обшивка кромки)	2.5	1	6	N		2.5	–		3.0
10	2-ниточный узкий оверлочный шов (обшивка кромки)	2.5	1	6	N		–	4.5		3.5
11	2-ниточный широкий плоский шов	2.5	1	6	N		0.0	–		4.0
12	2-ниточный узкий плоский шов	2.5	1	6	N		–	0.0		4.5
13	2-ниточный ролевой шов	1	1	5	R		–	4.5		4.0
14	2-ниточный оверлок широкий	2.5	1	6	N		0.0	–		4.0
15	2-ниточный оверлок узкий	2.5	1	6	N		–	0.0		4.5

Чем большее значение установлено на регулировочном колесике, тем больше натяжение нити. Показанные на этой странице, как и во всем руководстве, значения натяжения нити являются рекомендуемыми основными регулировками.

Отрегулируйте натяжение нити в зависимости от материала и прочности используемой нити. Для достижения наилучших результатов регулируйте натяжение нити небольшими шагами, самое большое по половине деления.

ЗАПРАВКА НИТЕЙ В МАШИНУ

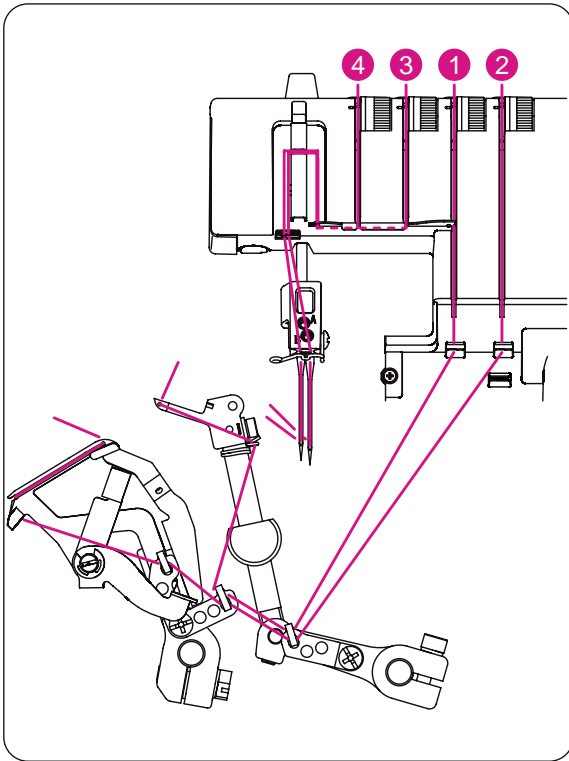
Схема заправки нитей

- **Оверлочные швы**

- На крышке петлителя показана схема вдевания с цветовой маркировкой.
- Заправляйте нити в машину в порядке (1)–(4).

ОБРАТИТЕ ВНИМАНИЕ:

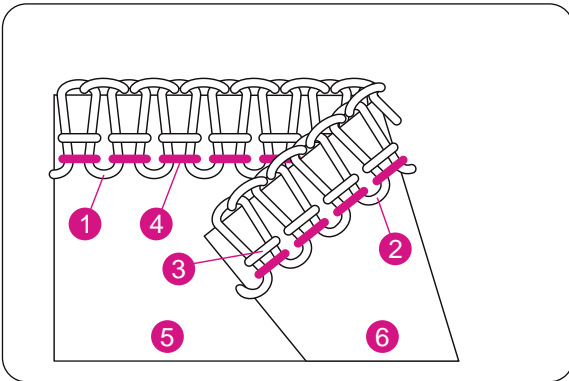
нити проходят, как показано на крышке нитепри-
тягивателя оверлока.



Цветовая маркировка натяжения нитей

- **Оверлочные швы**

- (1) Верхняя нить петлителя (синяя)
- (2) Нижняя нить петлителя (красная)
- (3) Правая игольная нить (зеленая)
- (4) Левая игольная нить (желтая)
- (5) Лицевая сторона материала
- (6) Изнанка материала



Заправка нити в верхний петлитель (синяя)



ВНИМАНИЕ:

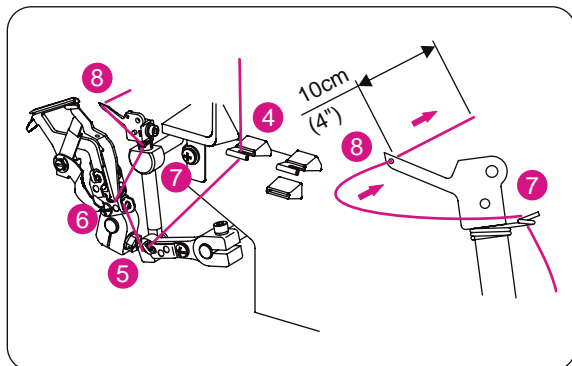
Выключите главный выключатель питания.

- Установите педаль в верхнее положение, чтобы раскрыть устройство натяжения нитей.
- Заправьте верхний петлитель, как показано на (1)–(8).

- Протяните нить через нитенаправитель с задней с задней на переднюю сторону (1).

- Вденьте нить в паз устройства первоначального натяжения, протягивая ее влево, пока она не проскользнет под направляющей (2). Затем протяните нить, как показано, вправо мимо устройства первоначального натяжения.

- Держа нить пальцами, пропустите ее между натяжными шкивами, протяните вниз, чтобы убедиться, что она правильно установлена в шкивах (3).

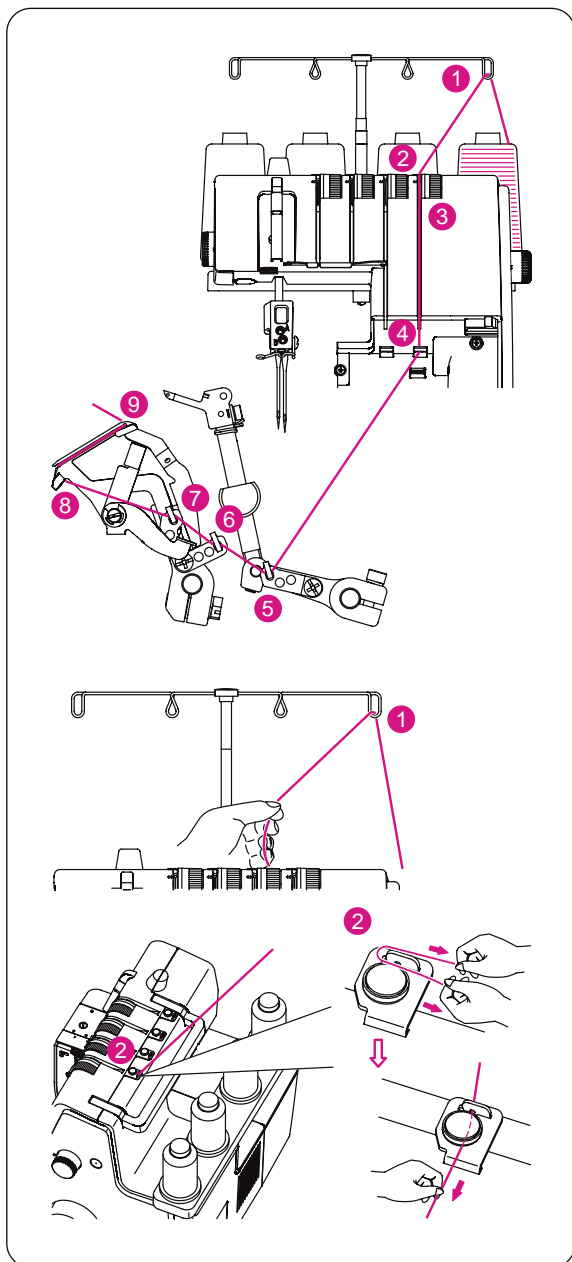


- Вденьте нить в механизм челнока машины, проводя ее через маркированные синим нитенаправителем (4)–(8).
- Пропускайте нить в направлении спереди назад через проушину верхнего петлителя (8).

ОБРАТИТЕ ВНИМАНИЕ:

Убедитесь, что нить проходит позади нижнего петлителя.

Для облегчения вдевания применяйте пинцет, входящий в комплект машины.

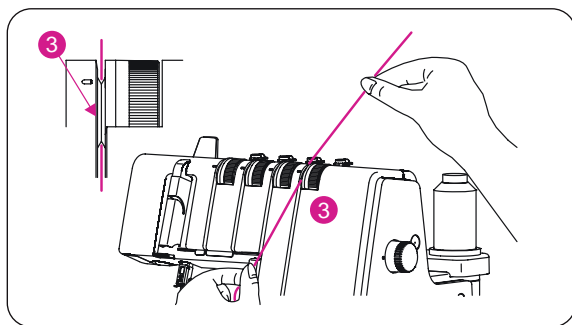


Заправка нижнего петлителя (красная)

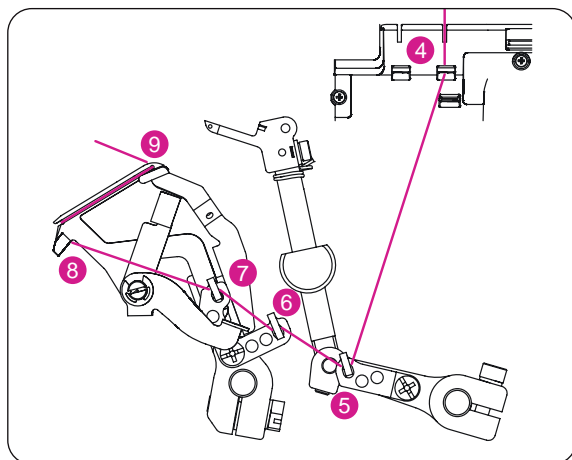
- Установите педаль в верхнее положение, чтобы раскрыть устройства натяжения нитей.
- Заправьте нить в нижний петлитель, как показано на (1)–(9).

- Протяните нить через нитенаправитель с задней с задней на переднюю сторону (1).

- Вденьте нить в паз устройства первоначального натяжения, протягивая ее влево, пока она не проскользнет под направляющей (2). Затем протяните нить, как показано, вправо мимо устройства первоначального натяжения.



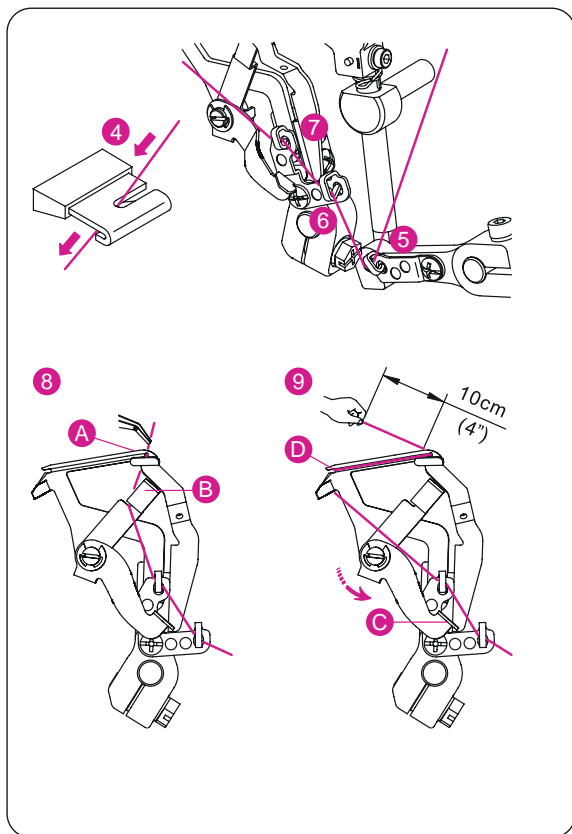
- Держа нить пальцами, пропустите ее между натяжными шкивами и протяните вниз, чтобы убедиться, что она правильно установлена в шкивах (3).
- Поворачивайте маховик против часовой стрелки, пока нижней петлитель не окажется на 5–10 мм выше кромки игольной пластины.



- Вденьте нить в механизм челнока машины, проводя ее через маркированные красным нитенаправители (4)–(9).

ОБРАТИТЕ ВНИМАНИЕ:

Для облегчения вдевания применяйте пинцет, входящий в комплект машины.

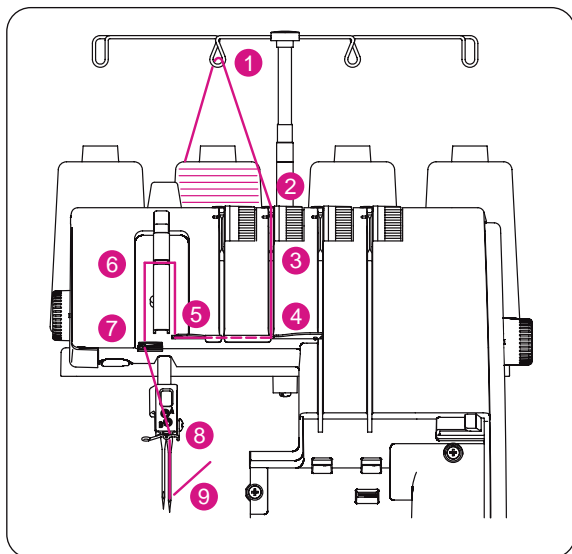


- Слегка переместите нить кончиком пинцета слева направо по направляющей (4).

- Вденьте нить в направлении спереди назад через проушину петлителя (A).
- Вытяните около 10 см (4") нити.
- Вложите нить в V-образное отверстие (B) у нитевдевателя.
- Крепко держа конец нити левой рукой, потяните рычаг нитевдевателя (C) вверх в положение (D).

Заправка правой оверлочной иглы (зеленая)

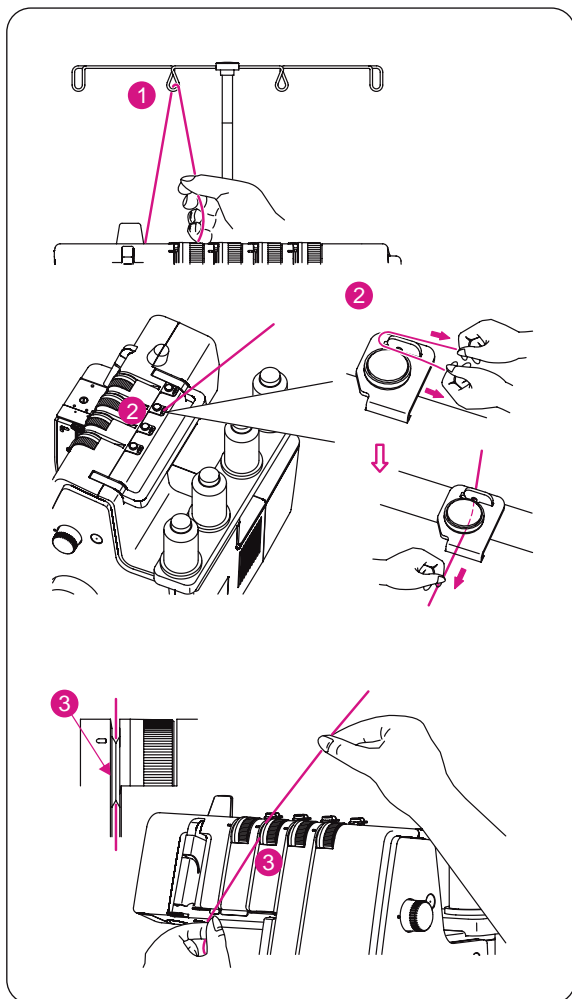
(В на иглодержателе)



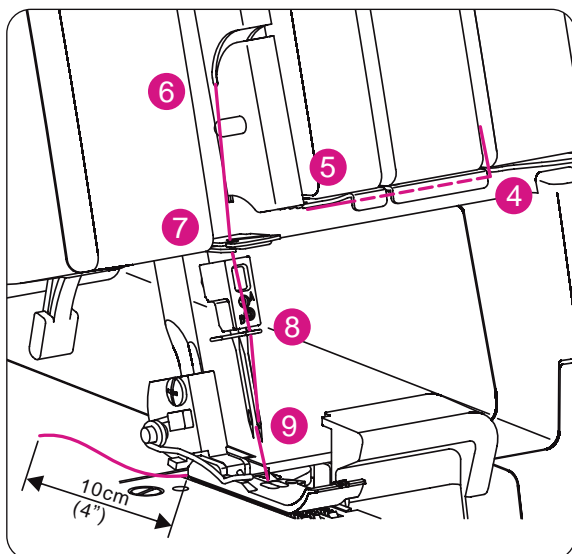
ВНИМАНИЕ:

Выключите главный выключатель питания.

- Установите педаль в верхнее положение, чтобы раскрыть устройства натяжения нитей.
- Вденьте нить в левую иглу, как показано на (1)–(9).



- Протяните нить через нитенаправитель с задней с задней на переднюю сторону (1).
- Вденьте нить в паз устройства первоначального натяжения, протягивая ее влево, пока она не проскользнет под направляющей (2). Затем протяните нить, как показано, вправо мимо устройства первоначального натяжения.
- Держа нить пальцами, пропустите ее между натяжными шкивами протяните вниз, чтобы убедиться, что она правильно установлена в шкивах (3).



- Продолжайте заправку нити в направляющие (4)-(9).

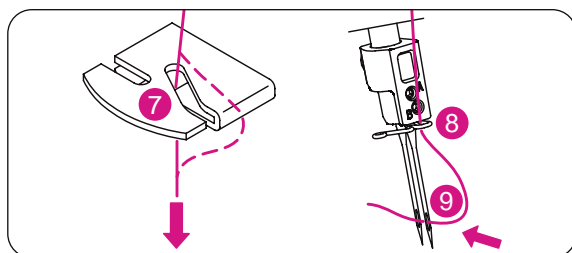
ОБРАТИТЕ ВНИМАНИЕ:

Продвиньте нить через задний шлиц направляющей (5) и через передний шлиц крышки нитепротягивателя (6).

Затем протяните нить через правый шлиц у направляющей (7) и в правый шлиц у направляющей (8).

Прежде чем продеть нить в ушко иглки, пропустите ее через направляющую под иглодержателем.

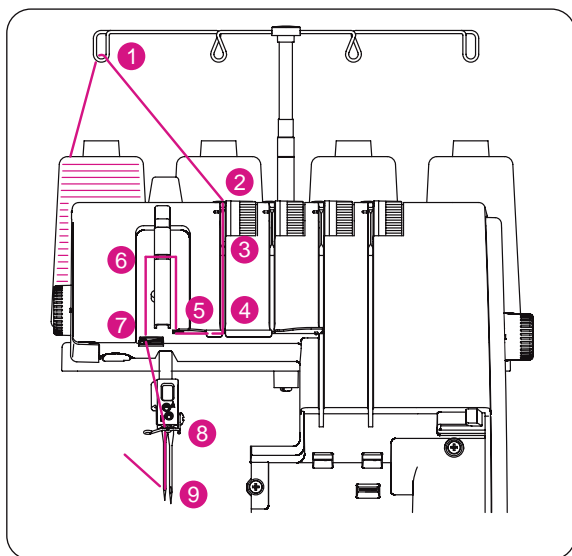
- Пропустите нить через ушко правой иглы (9).



ОБРАТИТЕ ВНИМАНИЕ:

Применение пинцета из чемоданчика с принадлежностями помогает вдевать нить в ушко иглы.

- нить должна находиться позади направляющей.
- Протяните около 10 см (4") нити через ушко иглы в направлении задней стороны машины.
- Затем протяните нить вниз под лапку.



Вдевание нити в левую оверлочную иглу (желтая)

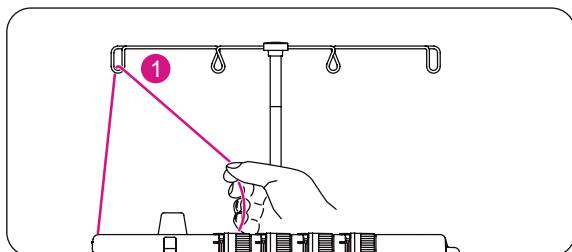
(А на иглодержателе)



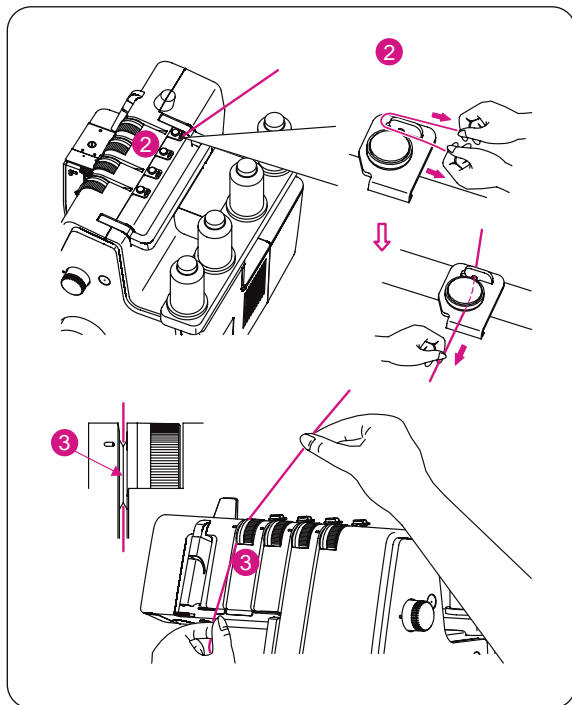
ВНИМАНИЕ:

Выключите главный выключатель питания.

- Установите педаль в верхнее положение, чтобы раскрыть устройства натяжения нитей.
- Вденьте нить в левую иглу, как показано на (1)-(9).

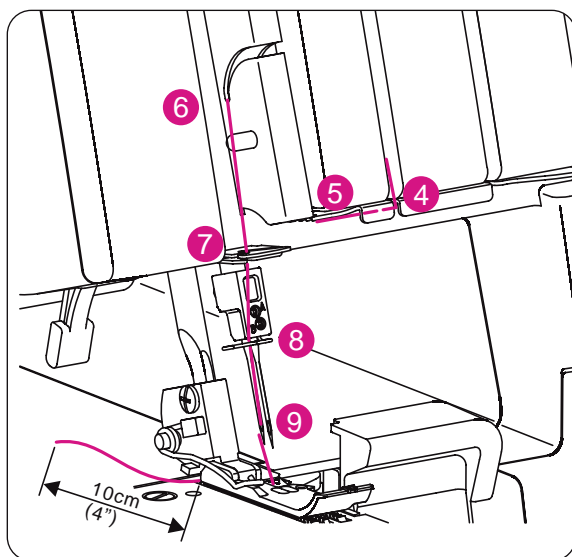


- Протяните нить через нитенаправитель с задней на переднюю сторону (1).



- Вденьте нить в паз устройства первоначального натяжения, протягивая ее влево, пока она не проскользнет под направляющей (2). Затем протяните нить, как показано, вправо мимо устройства первоначального натяжения.

- Держа нить пальцами, пропустите ее между натяжными шкивами протяните вниз, чтобы убедиться, что она правильно установлена в шкивах (3).



- Продолжайте заправку нити в направляющие (4)–(9).

ОБРАТИТЕ ВНИМАНИЕ:

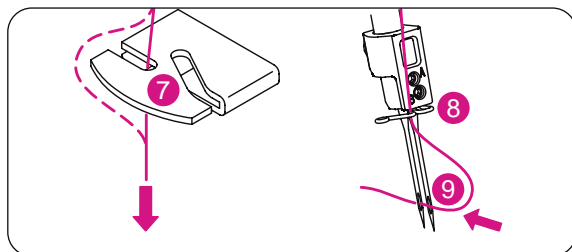
Продвиньте нить через передний шлиц у направляющей (5) и через нижний шлиц крышки нитепротягивателя (6). Затем протяните нить через левый шлиц у направляющей (7) и в левый шлиц у направляющей (8).

Прежде чем продеть нить в ушко иглы, пропустите ее через направляющую под иглодержателем.

- Вденьте нить в ушко левой иглы (9).

ОБРАТИТЕ ВНИМАНИЕ:

Применение пинцета из чемоданчика с принадлежностями помогает вдевать нить в ушко иглы.



- нить должна находиться позади направляющей.
- Протяните около 10 см (4") нити через ушко иглы в направлении задней стороны машины.
- Затем протяните нить вниз под лапку.

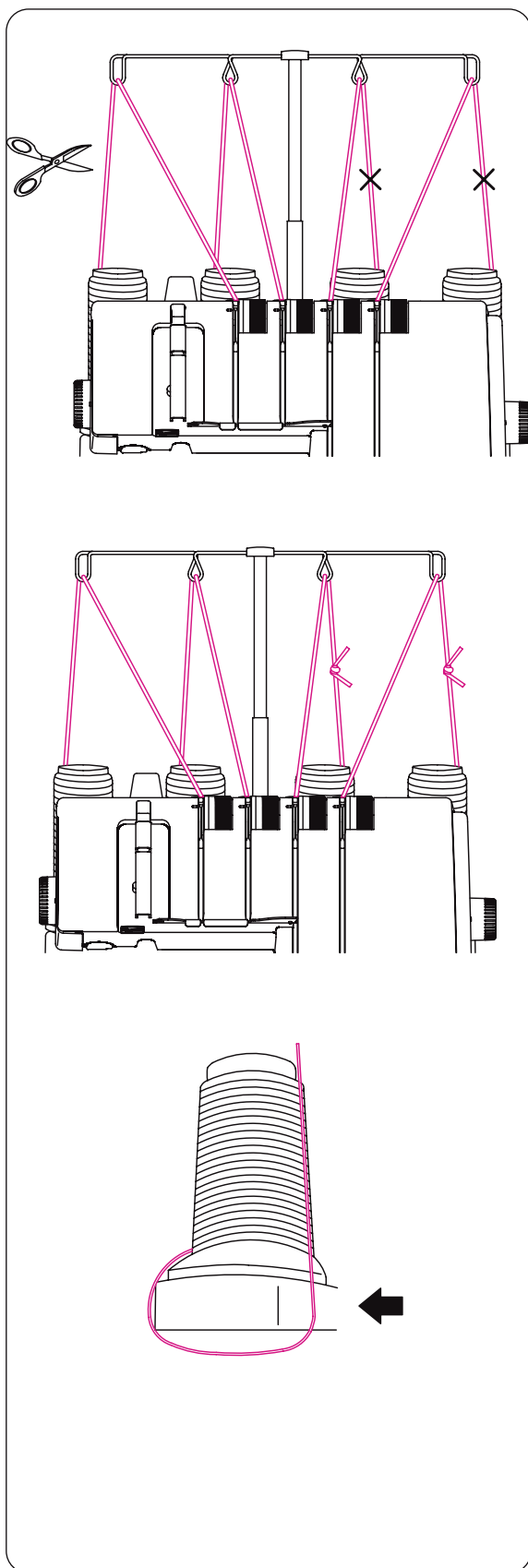
СМЕНА нитей

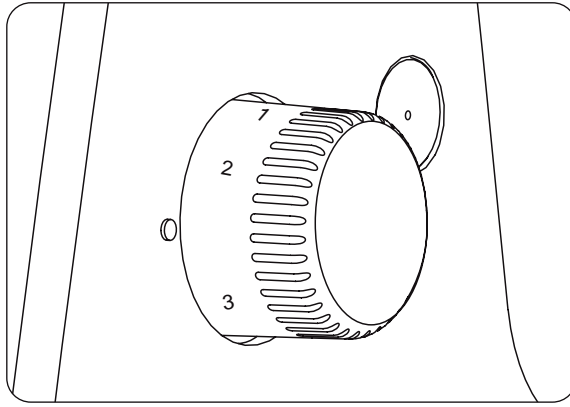
Путем связывания

- Чтобы сменить тип или цвет нити обрежьте нить у шпульки.

- Установите новые катушки с нитями на катушкочержатель.
- Соедините концы старой и новой нити путем связывания. Обрежьте концы нитей до 2-3 см (1") . Если вы обрежете нити слишком коротко, узелок может развязаться.
- Сильно потяните за оба конца, чтобы убедиться, что узелок не развязывается.
- Установите педаль в верхнее положение, чтобы раскрыть устройство натяжения нитей.

- Протяните нити через машину по одной.
- Если нити плохо тянутся, проверьте, не запутались ли они на направляющих или не образовались ли петли под катушкочержателем.
- Если узелок находится перед иглами, **ПРЕКРАТИТЕ** протягивать нити.
- Обрежьте узелок и вденьте нить в ушко.





НАСТРОЙКИ

Длина стежка

- Настройка длины стежка - обычно должна быть установлена на „2.5“ .
- Установите длину стежка на • 2.5 – 4 , если вы шьете плотный материал.
- Для обработки каймы и ролевых швов установите длину стежка между 1 и 2.
- При извитых швах можно применять более короткие швы.

Ширина стежка/положение ножа

Ширина оверлочного стежка определяется с помощью левой или правой иглы, а также путем регулировки ширины стежка/положения ножа.

• Регулировка ширины стежка путем изменения положения иглы

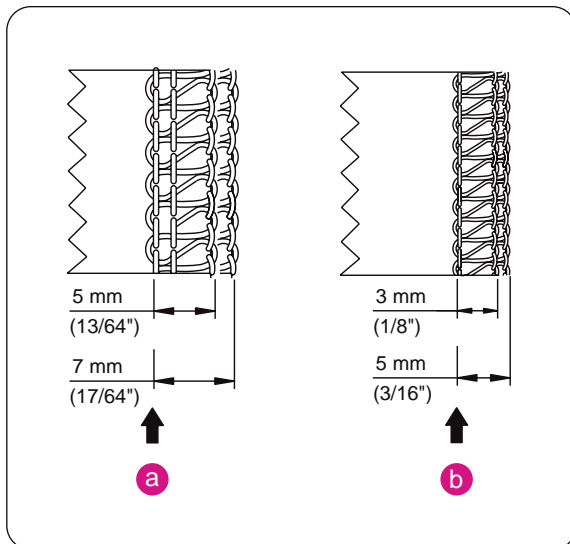
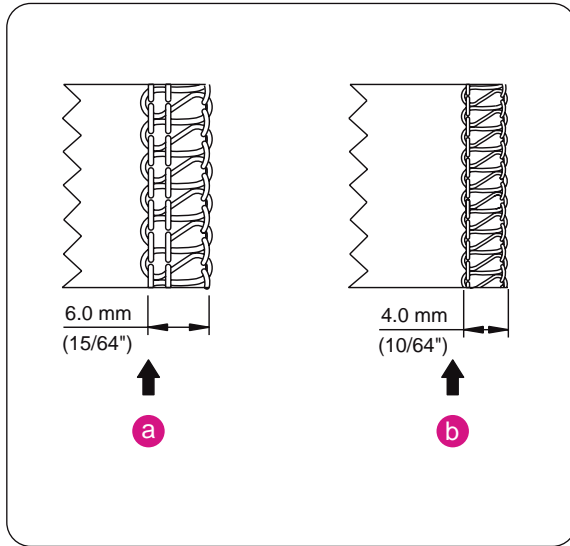
Ширина оверлочного стежка может регулироваться путем изменения положения иглы.

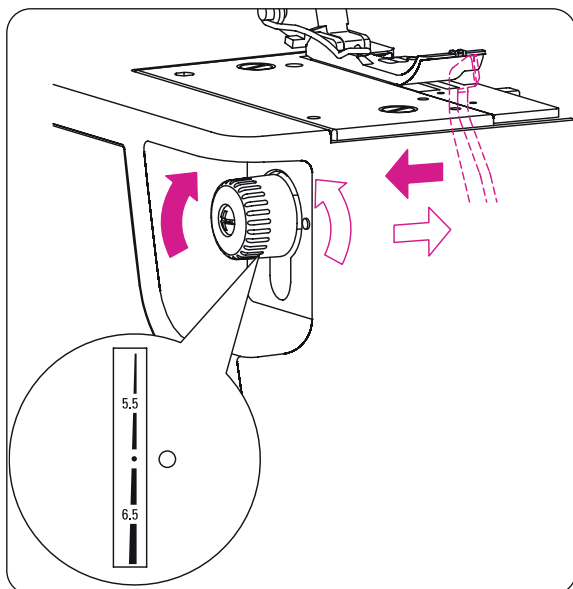
- (a) При использовании левой иглы
6 мм (15/64")
- (b) При применении правой иглы
4 мм (10/64")

• Регулятор положения ножа

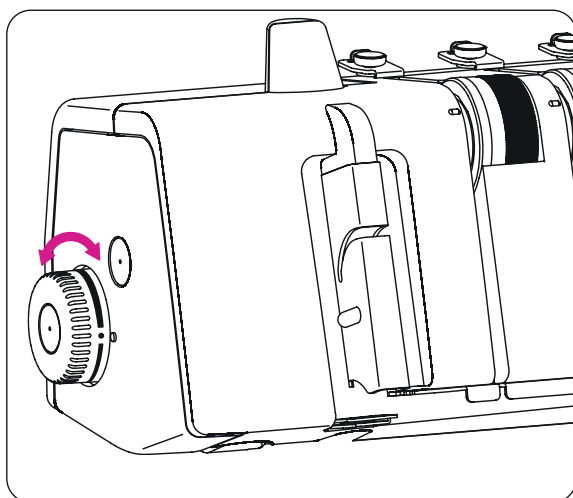
Ширина стежка может также изменяться путем изменения положения ножа/ширины обрезания.

- (a) При использовании левой иглы
5–7 мм (13/64"–17/64")
- (b) При применении правой иглы
3–5 мм (1/8"–17/64")





- Поворачивайте регулятор положения ножа против часовой стрелки, чтобы увеличить ширину обрезания, и по часовой стрелке, чтобы уменьшить ширину обрезания.



Прижим лапки

Прижим лапки этой машины устанавливается на заводе-изготовителе таким образом, что он подходит для пошива материалов средней плотности.

Большинство материалов не требуют регулировки прижима лапки. Тем не менее, бывают случаи, когда необходима регулировка, например, при шитье легких и плотных материалов.

Выберите в этих случаях „●“ - нормальный прижим, „L“ - самый слабый прижим и „H“ - самый сильный прижим.

- Уменьшайте прижим для легких тканей.
- Увеличивайте прижим для плотных тканей.
- Для определения оптимального прижим сделайте пробный шов.

РЕГУЛИРОВАНИЕ ДИФФЕРЕНЦИАЛЬНОЙ СКОРОСТИ ПОДАЧИ ТКАНИ

- Система регулирования дифференциальной скорости подачи ткани "растягивает" или "собирает" ткань, если меняется объем подаваемого материала из переднего транспортера по сравнению с задним транспортером.
- Отношение дифференциальной скорости подачи находится в пределах 0,6-2,0. Регулировка осуществляется при помощи настройки скорости подачи ткани.
- Применение регулировки дифференциальной подачи ткани очень полезно при обшивки каймой материала джерси или косо обрезанных материалов
- Настройка „1“ соответствует регулировке дифференциальной подачи в соотношении 1:1.

Оверлок с эффектом гофрирования (1–2.0)

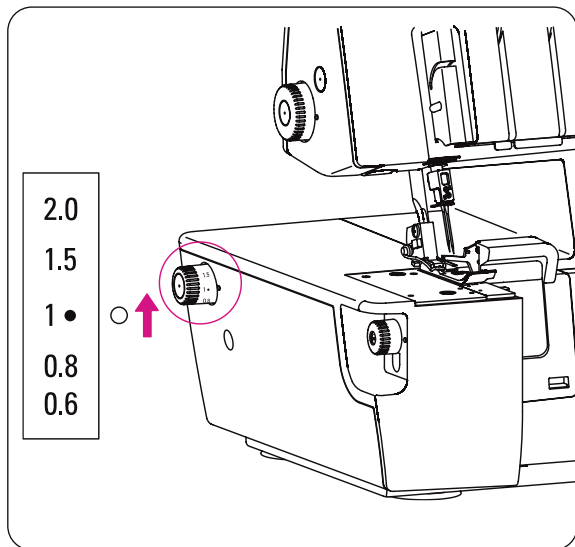
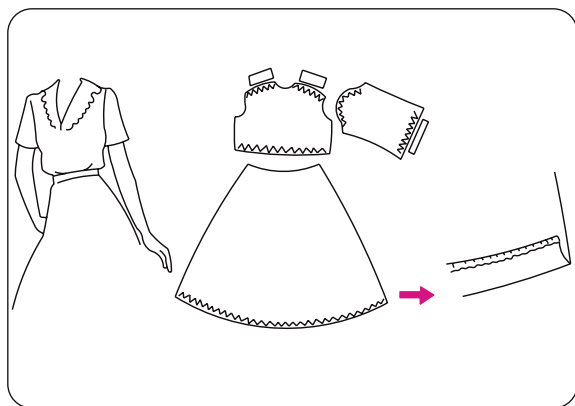
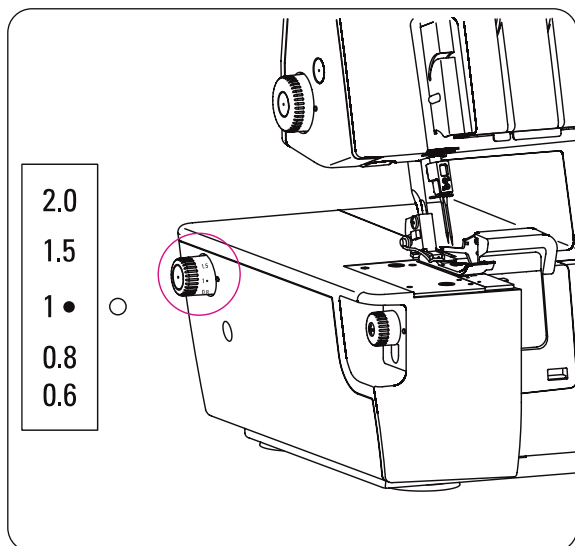
Оверлок с эффектом гофрирования особенно хорошо подходит для гофрирования рукавов, кокеток, передней и задней стороны верхней части костюма, отделки кромок и т.д. из эластичных и трикотажных тканей и джерси, прежде чем они будут пришиты к одежде.

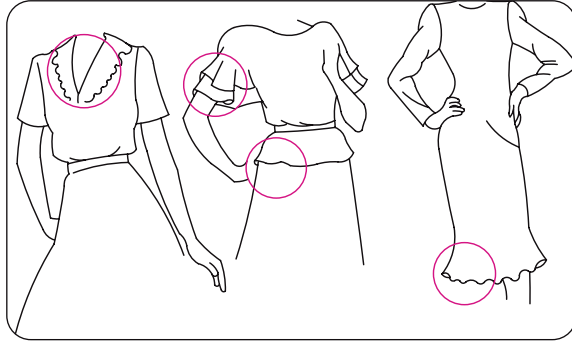
• Регулировка дифференциальной подачи ткани для получения эффекта гофрирования

- Установить регулятор дифференциальной подачи ткани на "1".
- Выбор регулировки зависит от обрабатываемого материала, а также от того, сколько материала требуется гофрировать.
- Поэтому выберите подходящую регулировку для используемого материала и испытайте, прежде чем приступить к шитью.

ОБРАТИТЕ ВНИМАНИЕ:

При общих оверлочных работах и использовании обычных тканей установите дифференциальную скорость подачи на "1".



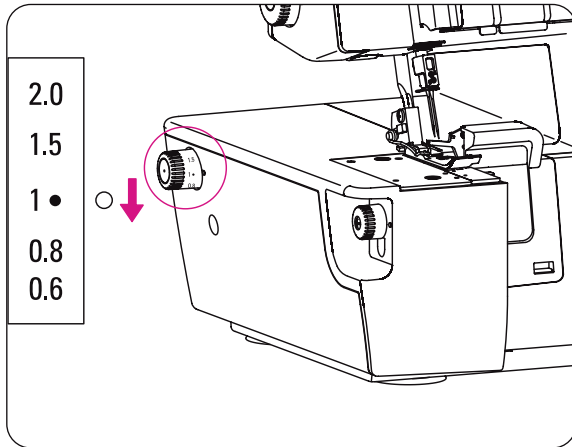


Оверлок с эффектом растяжения(1–0.6)

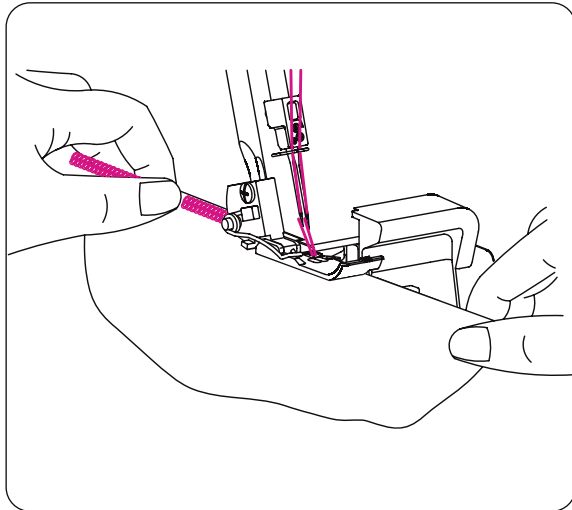
Оверлок с эффектом растяжения идеально подходит для шитья декоративных воротников, рукавов, отделки кромок юбок и т.д. Применяется также, чтобы избежать извитых швов в тонких тканях.

- **Регулировка дифференциальной подачи ткани для получения эффекта растяжения**

- Для получения эффекта растяжения установите дифференциальную подачу на 0.6.



- Для того, чтобы выполнить шов, слегка прижмите материал, одновременно слегка придерживая шов перед и за лапкой.



ОБРАТИТЕ ВНИМАНИЕ:

Если вытягиваемый объем материала неправильно отрегулирован для данной обрабатываемой ткани, ткань стремится проскальзывать под иглой, что приводит к получению дефектного оверлочного шва.

В этом случае снова отрегулируйте дифференциальную регулировку скорости, установив ее на среднее значение.

При общих оверлочных работах и использовании обычных тканей установите дифференциальную скорость подачи на "1".

КЕТТЛЕВКА И ПРОБНЫЕ ШВЫ

- После того, как машина полностью заправлена нитями, пропустите все нити под игольную пластину и слегка влево под лапкой.
- Опустите лапку, и натяжители нитей станут активны.
- Придерживая нити, слегка натяните их.
- Поверните маховик на 2-3 полных оборота против часовой стрелки, чтобы запустить нитяную цепочку.

- Продолжайте удерживать цепочку и нажмите педаль, пока цепочка не достигнет длины 5-7,5 см (2-3").
- Выложите материал спереди под лапку и выполните пробный шов.

ОБРАТИТЕ ВНИМАНИЕ:

Во время шитья не тяните материал, потому что при этом игла может погнуться и сломаться.

- В конце испытания дайте машине еще поработать с утопленной педалью, пока цепочка не достигнет длины 15-20 см (6-8").

ОБРАТИТЕ ВНИМАНИЕ:

Если при кеттлевке ткань заедает, слегка потяните материал назад.

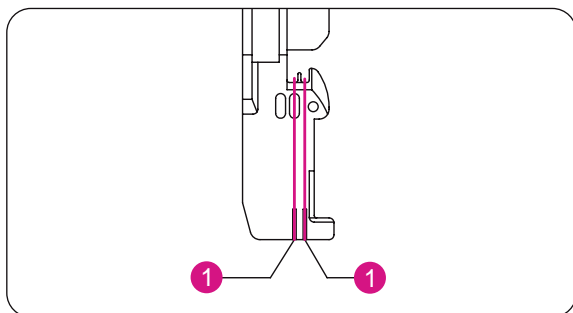
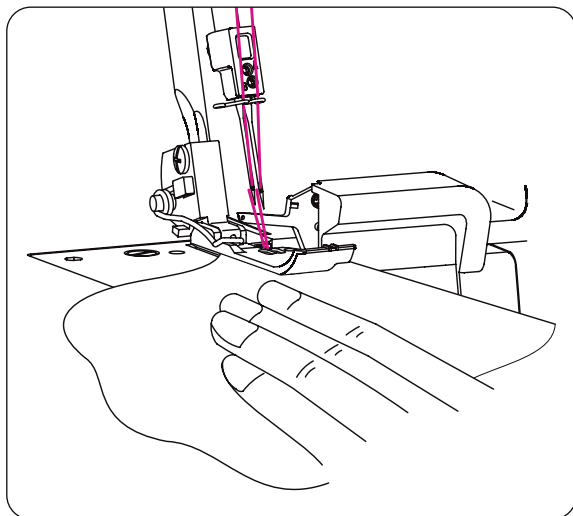
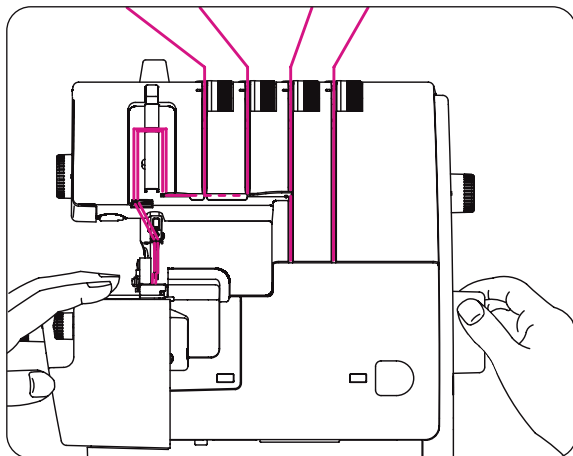
- Обрежьте нити.

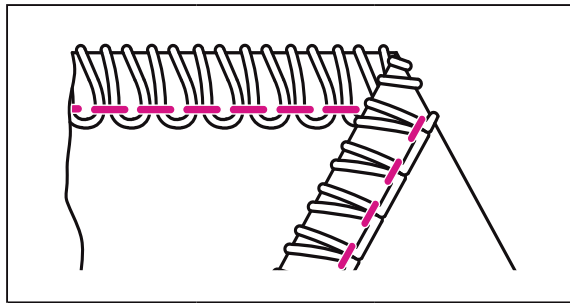
ОБРАТИТЕ ВНИМАНИЕ:



Выполнение кеттлевки и пробного шва необходимы после каждой новой заправки нитей в машину для того, чтобы проверить натяжение нитей и выполнить необходимые регулировки.

Информация

На лапке данной машины предусмотрена маркировка (1), указывающая положение иглы. Используйте эту маркировку для ориентации при шитье.





NP		см. стр. 15
RHP	N	См. стр. 14/15
SL	2.5–4	см. стр. 27
ULC		см. стр. 14

См. цветовую маркировку нитей на стр. 19.

ВЫПОЛНЕНИЕ ОВЕРЛОЧНОГО ШВА

2–ниточный оверлочный шов (отделка каймы) (9/10)


ОБРАТИТЕ ВНИМАНИЕ:

- Эти настройки натяжения нитей даны просто в качестве рекомендации.
- Правильная настройка натяжения зависит от:
 1. Вида и толщины ткани
 2. Толщины иглы
 3. Толщины, вида и содержания волокон в нитке


• Правильного натяжения нити

- Установите рекомендуемую регулировку натяжения нити и выполните пробный шов на вашем материале.

2–ниточный широкий оверлочный шов (окантовочный шов) 9

Средний материал	Натяжение нити			
	Желтая	Зеленая	Синяя	Красная
	2.5			3.0

2–ниточный узкий оверлочный шов (окантовочный шов) 10

Средний материал	Натяжение нити			
	Желтая	Зеленая	Синяя	Красная
		4.5		3.5

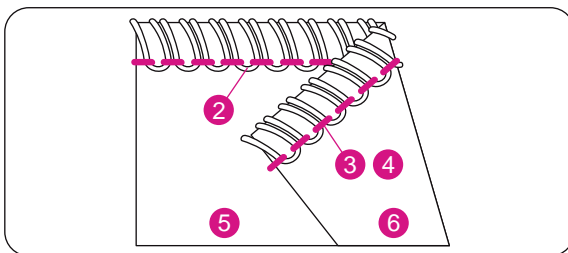
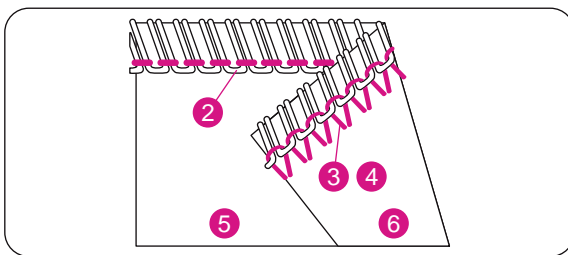
• Коррекция натяжения нитей

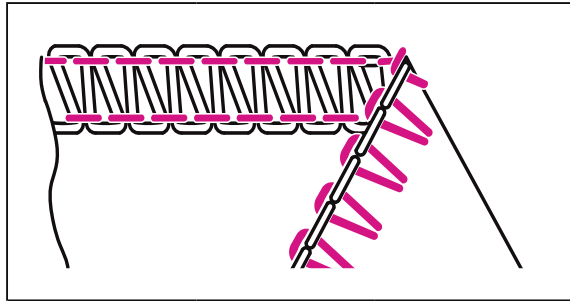
Если нижняя нить слишком сильно натянута или верхняя нить слишком слабо натянута:



- Установите меньшее значение натяжения нижней нити (красная).
- Или установите большее значение натяжения верхней нити (желтая или зеленая).

Если нижняя нить слишком слабо натянута:

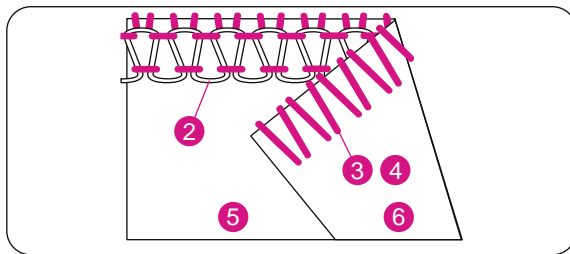
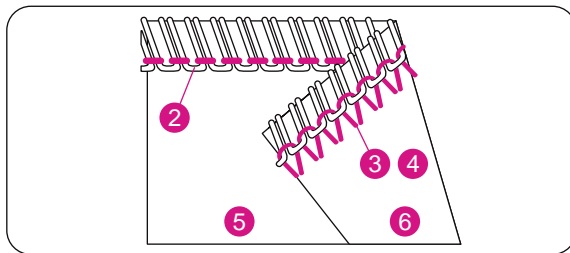
- Установите более высокое значения натяжения нижней нити (красная).





NP		см. стр. 15
RHP	N	См. стр. 14/15
SL	2.5–4	см. стр. 27
ULC		см. стр. 14

См. цветовую маркировку нитей на стр. 19.



2–ниточный оверлочный шов (14/15)

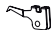
ОБРАТИТЕ ВНИМАНИЕ:

- Эти настройки натяжения нитей даны просто в качестве рекомендации.
- Правильная настройка натяжения зависит от:
 1. Вида и толщины ткани
 2. Толщины иглы
 3. Толщины, вида и содержания волокон в нитке


• Правильного натяжения нити

- Установите рекомендуемую регулировку натяжения нити и выполните пробный шов на вашем материале.

2–ниточный широкий оверлочный шов 14

Средний материал	Натяжение нити			
	Желтая	Зеленая	Синяя	Красная
	0.0			4.0

2–узкий оверлочный шов 15

Средний материал	Натяжение нити			
	Желтая	Зеленая	Синяя	Красная
		0.0		4.5

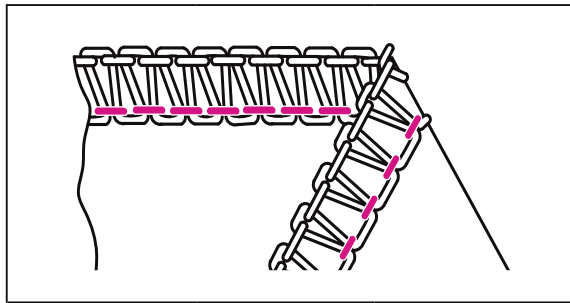
• Коррекция натяжения нитей

Если нижняя нить находится с изнанки материала:

- Установите более высокие значения натяжения нижней нити (красная).

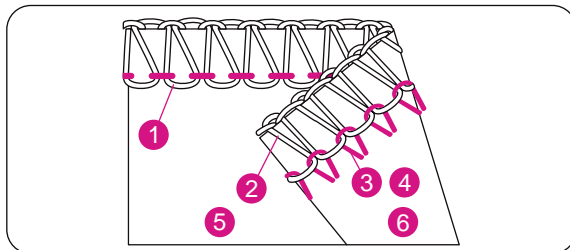
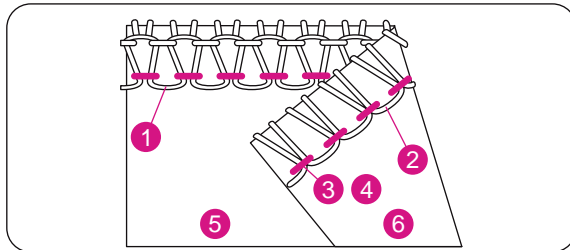
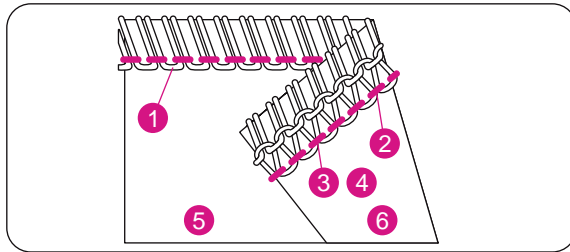
Если верхняя нить слишком слабо натянута:

- Установите большее значение натяжения верхней нити (желтая или зеленая).
- Или установите меньшее значение натяжения нижней нити (красная).



NP		см. стр. 15
RHP	N	См. стр. 14/15
SL	2.5–4	см. стр. 27
ULC	–	см. стр. 14

См. цветовую маркировку нитей на стр. 19.



3–ниточный оверлочный шов (3/4)

ОБРАТИТЕ ВНИМАНИЕ:

- Эти настройки натяжения нитей даны просто в качестве рекомендации.
- Правильная настройка натяжения зависит от:
 1. Вида и толщины ткани
 2. Толщины иглы
 3. Толщины, вида и содержания волокон в нитке

• Правильного натяжения нити

- Установите рекомендуемую регулировку натяжения нити и выполните пробный шов на вашем материале.

3–ниточный широкий оверлочный шов 3

Средний материал	Натяжение нити			
	Желтая	Зеленая	Синяя	Красная
	3.0		4.0	3.5

3–ниточный узкий оверлочный шов 4

Средний материал	Натяжение нити			
	Желтая	Зеленая	Синяя	Красная
		4.0	4.0	4.0

• Коррекция натяжения нитей

Если верхняя нить находится с изнанки материала:

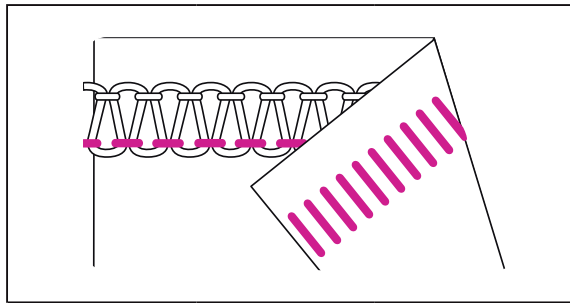
- Установите более высокие значения натяжения верхней нити (синяя).
- Или установите меньшее значение натяжения нижней нити (красная).

Если верхняя нить находится с лицевой стороны материала:

- Установите более высокие значения натяжения нижней нити (красная).
- Или установите меньшее значение натяжения верхней нити (синяя).

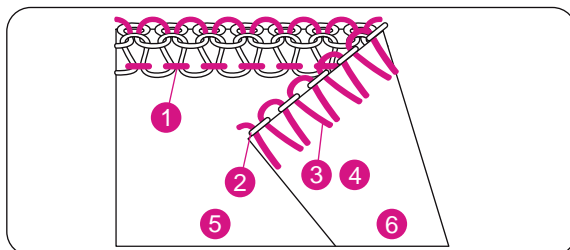
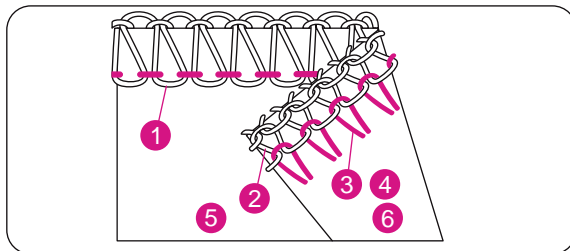
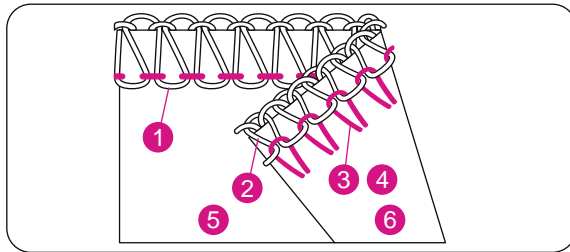
Если верхняя нить слишком слабо натянута:

- Установите большее значение натяжения верхней нити (желтая или зеленая).



NP		см. стр. 15
RHP	N	См. стр. 14/15
SL	2.5–4	см. стр. 27
ULC	–	см. стр. 14

См. цветовую маркировку нитей на стр. 19.



3–ниточный плоский шов (5/6)

ОБРАТИТЕ ВНИМАНИЕ:

- Эти настройки натяжения нитей даны просто в качестве рекомендации.
- Правильная настройка натяжения зависит от:
 1. Вида и толщины ткани
 2. Толщины иглы
 3. Толщины, вида и содержания волокон в нитке

• Правильного натяжения нити

- Установите рекомендуемую регулировку натяжения нити и выполните пробный шов на вашем материале.

3–ниточный широкий плоский шов 5

Средний материал	Натяжение нити			
	Желтая	Зеленая	Синяя	Красная
	0		4.0	7.5

3–ниточный узкий плоский шов 6

Средний материал	Натяжение нити			
	Желтая	Зеленая	Синяя	Красная
		0	4.5	7.5

• Коррекция натяжения нитей

Если верхняя нить находится с изнанки материала:

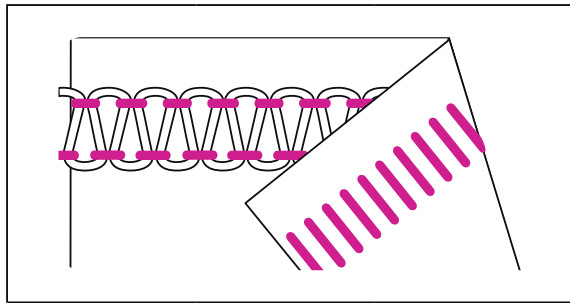
- Установите более высокое значение натяжения нижней нити (красная).

Если верхняя нить слишком слабо натянута:

- Установите более высокие значения натяжения верхней нити (синяя).
- Установите более высокие значения натяжения нижней нити (красная).

Если верхняя нить слишком слабо натянута:

- Установите большее значение натяжения верхней нити (желтая или зеленая).
- Или установите меньшее значение натяжения верхней нити (синяя).



NP		см. стр. 15
RHP	N	См. стр. 14/15
SL	2.5–4	см. стр. 27
ULC		см. стр. 14

См. цветовую маркировку нитей на стр. 19.

2–ниточный плоский шов (11/12)

ОБРАТИТЕ ВНИМАНИЕ:

- Эти настройки натяжения нитей даны просто в качестве рекомендации.
- Правильная настройка натяжения зависит от:
 1. Вида и толщины ткани
 2. Толщины иглы
 3. Толщины, вида и содержания волокон в нитке

• Правильного натяжения нити

- Установите рекомендуемую регулировку натяжения нити и выполните пробный шов на вашем материале.

2–ниточный широкий плоский шов 11

Средний материал	Натяжение нити			
	Желтая	Зеленая	Синяя	Красная
	0			4.0

2–ниточный узкий плоский шов 12

Средний материал	Натяжение нити			
	Желтая	Зеленая	Синяя	Красная
		0		4.5

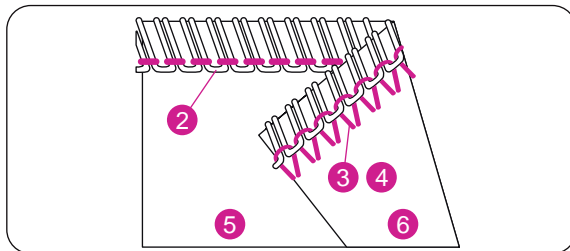
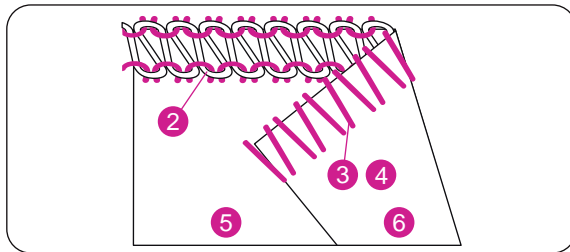
• Коррекция натяжения нитей

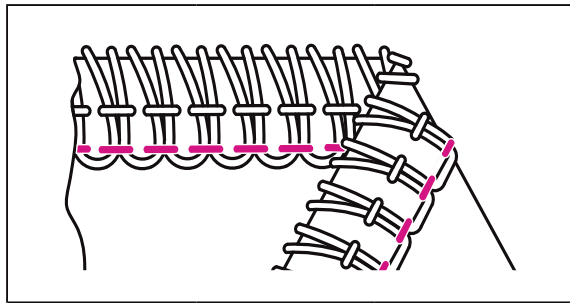
Если нижняя нить слишком сильно натянута или верхняя нить слишком слабо натянута:

- Установите меньшее значение натяжения нижней нити (красная).
- Или установите большее значение натяжения верхней нити (желтая или зеленая).

Если нижняя нить слишком слабо натянута:

- Установите более высокие значения натяжения нижней нити (красная).





NP		см. стр. 15
RHP	N	См. стр. 14/15
SL	2.5–4	см. стр. 27
ULC		см. стр. 14

См. цветовую маркировку нитей на стр. 19.

3–ниточный супер стрейч (2)

ОБРАТИТЕ ВНИМАНИЕ:

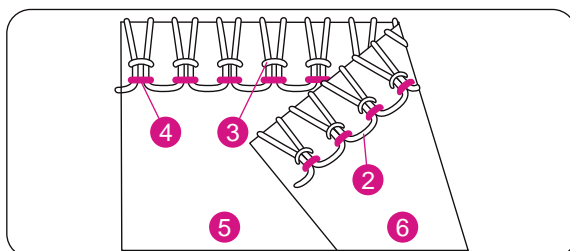
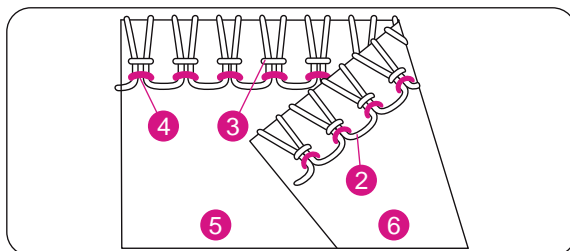
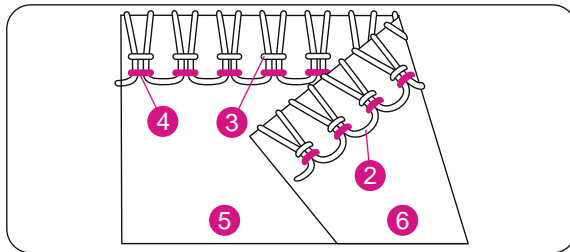
- Эти настройки натяжения нитей даны просто в качестве рекомендации.
- Правильная настройка натяжения зависит от:
 1. Вида и толщины ткани
 2. Толщины иглы
 3. Толщины, вида и содержания волокон в нитке

• Правильного натяжения нити

- Установите рекомендуемую регулировку натяжения нити и выполните пробный шов на вашем материале.

3–ниточный супер стрейч 2

Средний материал	Натяжение нити			
	Желтая	Зеленая	Синяя	Красная
	4.0	4.0		3.5



• Коррекция натяжения нитей

Если нижняя нить слишком слабо натянута:

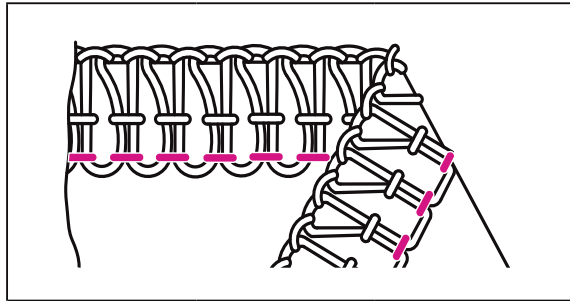
- Установите более высокое значения натяжения нижней нити (красная).

Если левая верхняя нить слишком слабо натянута:

- Установите более высокое значение натяжения левой верхней нити (желтая).

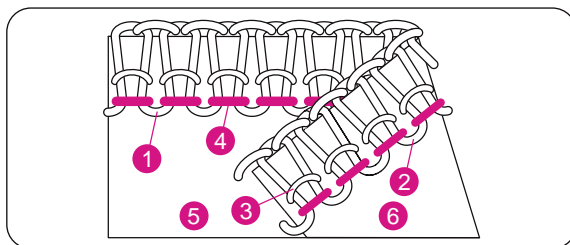
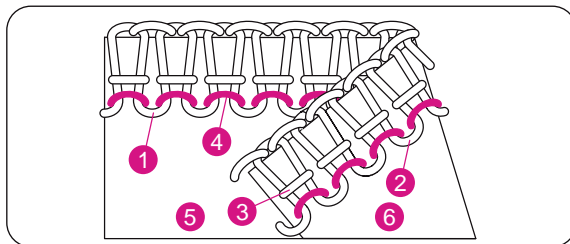
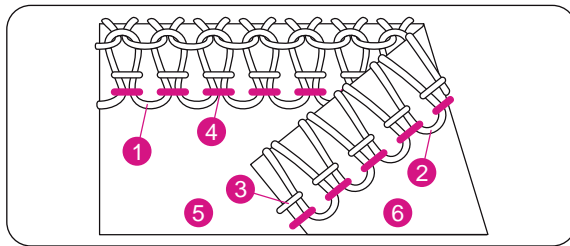
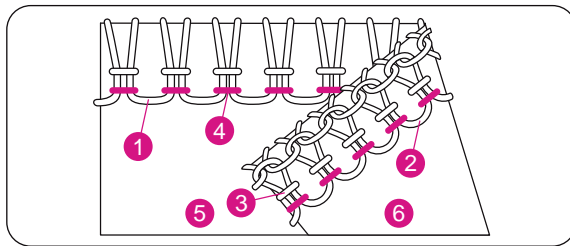
Если правая верхняя нить слишком слабо натянута:

- Установите более высокое значение натяжения верхней нити (желтая).



NP		см. стр. 15
RHP	N	См. стр. 14/15
SL	2.5–4	см. стр. 27
ULC	–	см. стр. 14

См. цветовую маркировку нитей на стр. 19.



4–ниточный оверлочный шов с интегрированным временным швом (1)

ОБРАТИТЕ ВНИМАНИЕ:

- Эти настройки натяжения нитей даны просто в качестве рекомендации.
- Правильная настройка натяжения зависит от:
 1. Вида и толщины ткани
 2. Толщины иглы
 3. Толщины, вида и содержания волокон в нитке

• Правильного натяжения нити

- Установите рекомендуемую регулировку натяжения нити и выполните пробный шов на вашем материале.

4–ниточный оверлочный шов с интегрированным временным швом 1

Средний материал	Натяжение нити			
	Желтая	Зеленая	Синяя	Красная
	4.0	4.0	4.0	4.0

• Коррекция натяжения нитей

Если верхняя нить находится с изнанки материала:

- Установите более высокие значения натяжения верхней нити (синяя).
- Или установите меньшее значение натяжения нижней нити (красная).

Если верхняя нить находится с лицевой стороны материала:

- Установите более высокие значения натяжения нижней нити (красная).
- Или установите меньшее значение натяжения верхней нити (синяя).

Если левая верхняя нить слишком слабо натянута:

- Установите более высокие значения натяжения верхней нити (желтая).

Если правая верхняя нить слишком слабо натянута:

- Установите более высокие значения натяжения правой верхней нити (желтая).

ВЫПОЛНЕНИЕ РОЛЕВЫХ ШВОВ

- Данная машина может выполнять различные виды ролевых швов.
- Ролевой шов получается при кантовании и подрубании каймы.
- Для этого лучше всего подходят тонкие материалы, такие как батист, вуаль, тонкая кисея, креп и т.п.
- Плотные или жесткие материалы не подходят для ролевых швов.

ОБРАТИТЕ ВНИМАНИЕ:

Ролевые швы могут выполняться только правой оверлочной иглой.

ОБРАТИТЕ ВНИМАНИЕ:

Для красивой обработки каймы ролевым швом вденьте текстурированную нить в верхний петлитель, а обычную легкую тонкую нить в иглу и нижний петлитель.

Наладка машины



ВНИМАНИЕ:

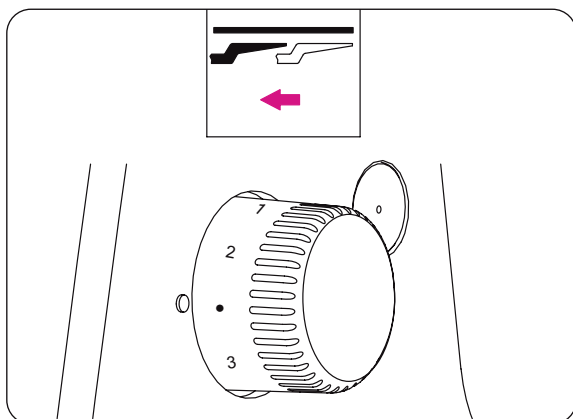
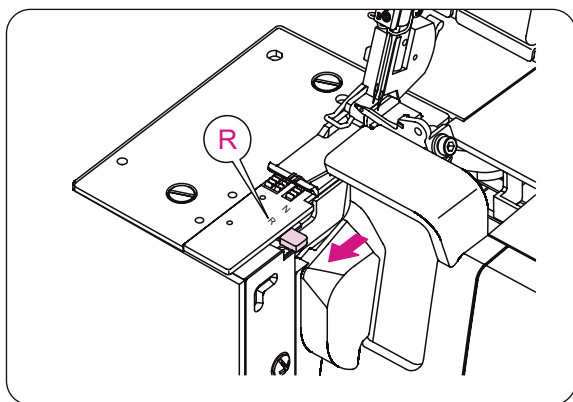
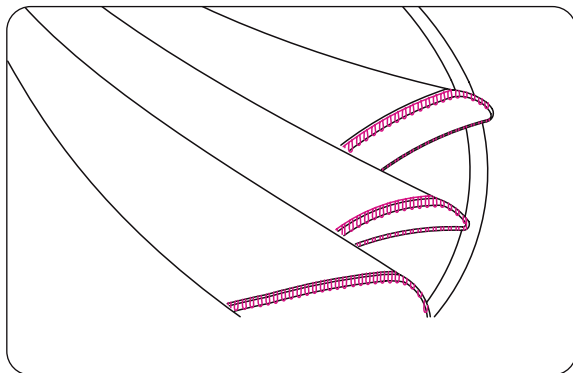
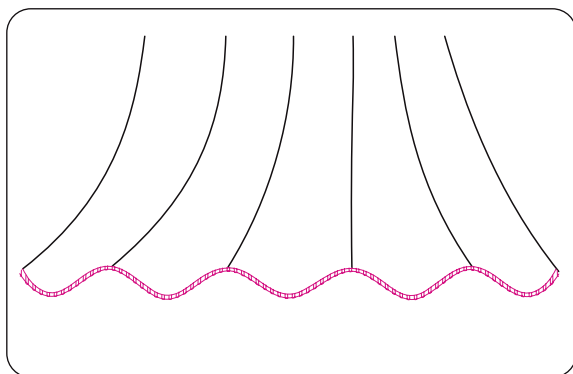
Выключите главный выключатель питания.

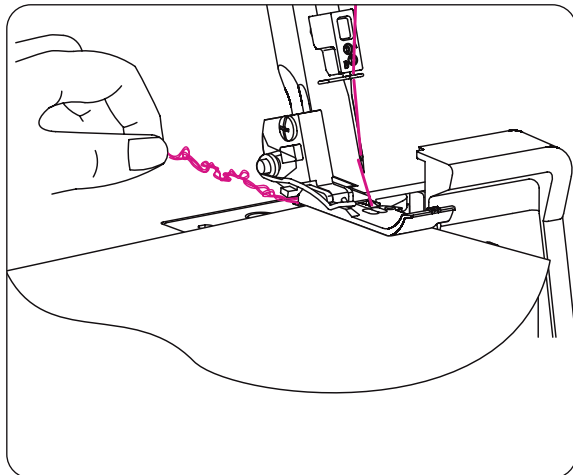
- Снимите левую оверлочную иглу.
- Установите рычажок селектора ролевых швов в положение "R".
- Выберите ширину стежка/положение ножа между 5 и 6.
- Выберите длину стежка в пределах 1-2, будет получаться тонкий шов.

Игла:
ELx705

нить:

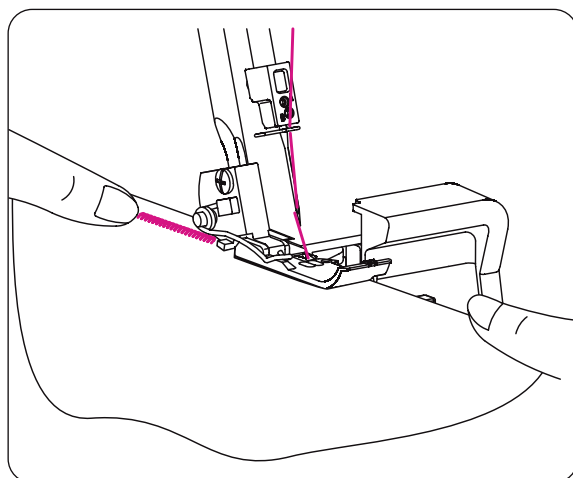
Для выполнения ролевых швов могут применяться различные комбинации нитей.



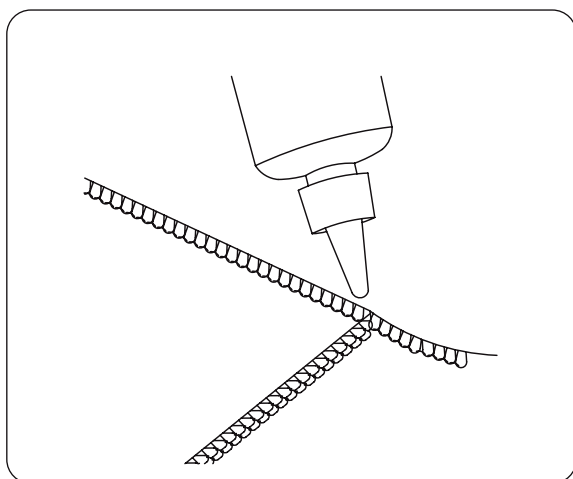


Дополнительная информация по ролевым швам

- Начиная шитье, удерживайте нитяную цепочку, чтобы кайма не сминалась.
- Чтобы получить более тонкую кайму, слегка натягивайте материал в направлении шитья.



- Минимальная ширина оверлочного шва при окантовке составляет примерно 1,5 мм (1/16"), поскольку ширина обрезания устанавливается равной не менее 3,5 мм (9/64").



• Закрепление цепочки нитей ролевого шва

- Нанесите на конец шва одну или две капли жидкого текстильного лака или фиксатора бахромы. Прежде чем обрезать нить, дайте клею высохнуть.

ОБРАТИТЕ ВНИМАНИЕ:

Перед нанесением проверьте клей для ткани на цветостойкость.

3–ниточный ролевой шов (7)

ОБРАТИТЕ ВНИМАНИЕ:

Для красивой обработки каймы ролевым швом вдените текстурированную нить в верхний и нижний петлитель, а обычную легкую тонкую нить в иглу.

• Правильное натяжение нити

- Установите рекомендуемую регулировку натяжения нити и выполните пробный шов на вашем материале.

3–ниточный ролевой шов 7

Тонкий материал	Натяжение нити			
	Желтая	Зеленая	Синяя	Красная
Полиэстер		4.0	5.0	4.5
Текстурированная нить		4.0	3.0	4.0

3–ниточный ролевой шов (8)

ОБРАТИТЕ ВНИМАНИЕ:

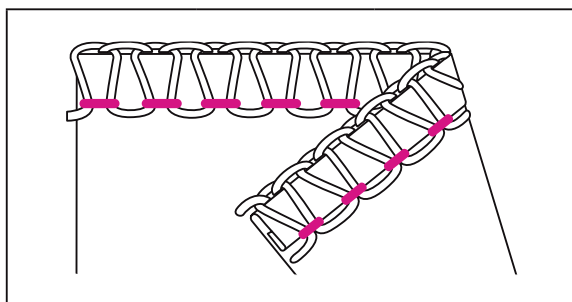
Для красивой обработки каймы ролевым швом вдените текстурированную нить в верхний петлитель, а обычную легкую тонкую нить в иглу и нижний петлитель.

• Правильное натяжение нити

- Установите рекомендуемую регулировку натяжения нити и выполните пробный шов на вашем материале.

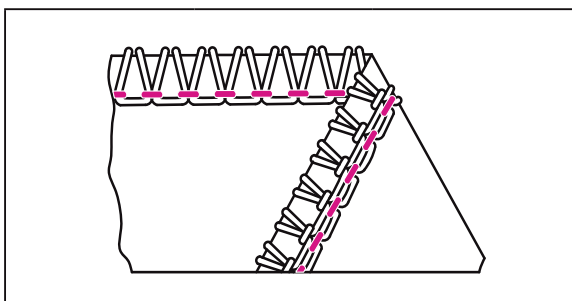
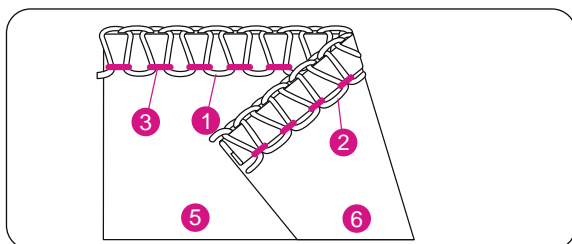
3–ниточный ролевой шов 8

Тонкий материал	Натяжение нити			
	Желтая	Зеленая	Синяя	Красная
Полиэстер		4.0	4.5	6.5
Текстурированная нить		4.5	0	6.5

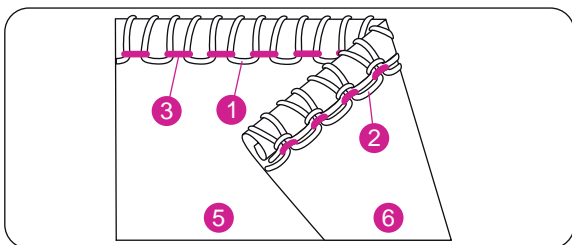


NP		см. стр. 15
RHP	R	См. стр. 14/15
SL	1–2	см. стр. 27
ULC	–	см. стр. 14

См. цветовую маркировку нитей на стр. 19.



NP		см. стр. 15
RHP	R	См. стр. 14/15
SL	1–2	см. стр. 27
ULC	–	см. стр. 14



2–ниточный ролевой шов (13)

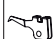
ОБРАТИТЕ ВНИМАНИЕ:

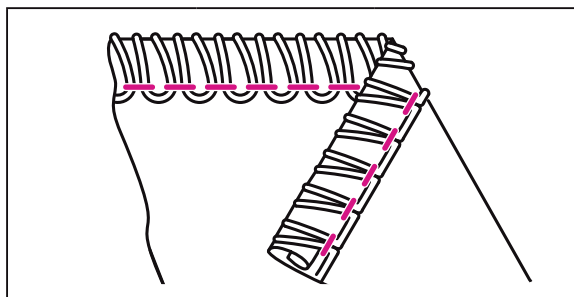
Для красивой обработки каймы ролевым швом вденьте текстурированную нить в нижний петлитель, а обычную легкую тонкую нить в иглу.



• Правильное натяжение нити

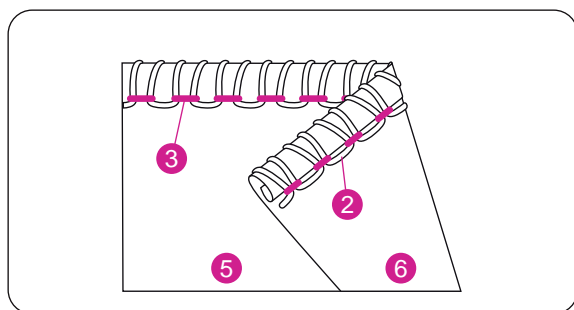
- Установите рекомендуемую регулировку натяжения нити и выполните пробный шов на вашем материале.

2–ниточный ролевой шов 13

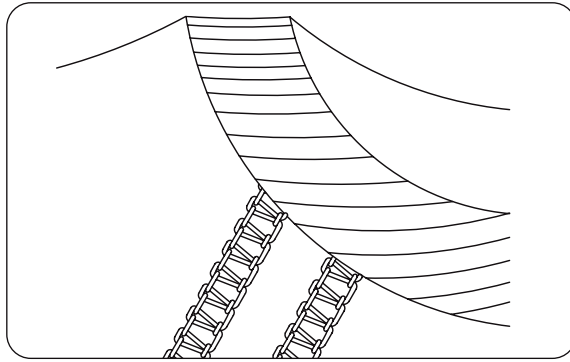
Тонкий материал	Натяжение нити			
	Желтая	Зеленая	Синяя	Красная
Полиэстер		4.5		4.0
Текстурированная нить		4.0		3.5



NP		см. стр. 15
RHP	R	См. стр. 14/15
SL	1–2	см. стр. 27
ULC		см. стр. 14



См. цветовую маркировку нитей на стр. 19.

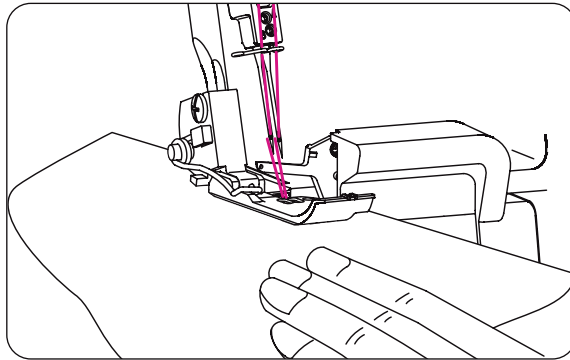


ВАРИАНТЫ ШВОВ И ТЕХНИКА ШИТЬЯ

Выполнение фасонного плоского шва

Плоский шов получается, если настроить натяжение ниток на 2-ниточный или 3-ниточный оверлочный шов, выполнить шов и затем растянуть материал.

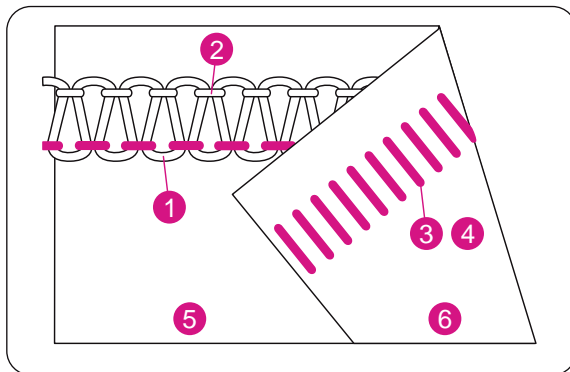
Плоский шов может использоваться как скрепляющий и декоративный шов или в чисто декоративных целях.



Наладка машины

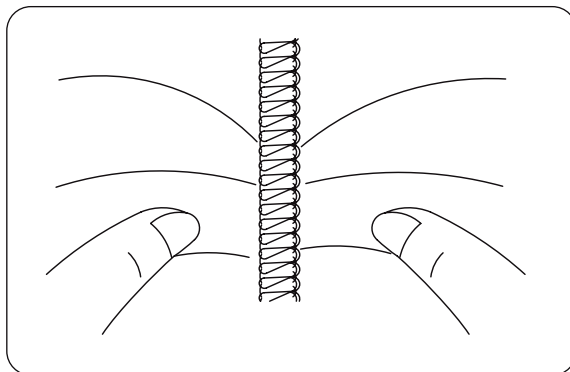
- Используйте правую или левую оверлочную иглу.
- Заправьте нити в машину для шитья 2-ниточным плоским швом (стр. 36) или 3-ниточным плоским швом (стр. 35).

См. цветовую маркировку нитей на стр. 19.



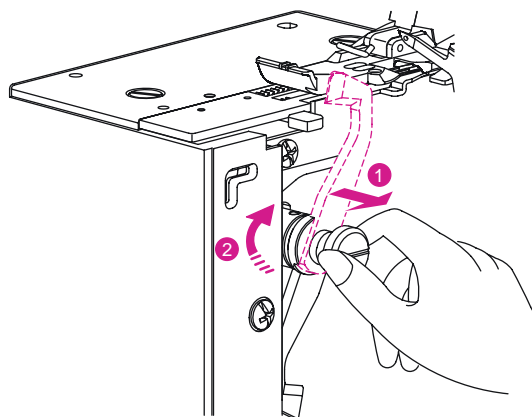
Шить плоскими швами

- Взаимно расположите изнаночные стороны материала, чтобы прошить декоративный шов на лицевой стороне детали одежды.
- Прошейте шов и обрежьте выступающий припуск.
- Верхняя нить (желтая или зеленая) образует форму V на изнанке материала.
- В случае 3-ниточного плоского шва нить нижнего петлителя натянута на кайме материала. нить верхнего петлителя на лицевой стороне стежка
- В случае 2-ниточного плоского шва нить нижнего петлителя на лицевой стороне стежка.
- Потяните за противоположные концы шва, чтобы шов стал плоским.

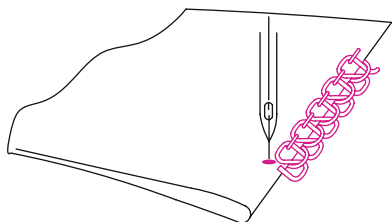


Выполнение декоративных плоских швов

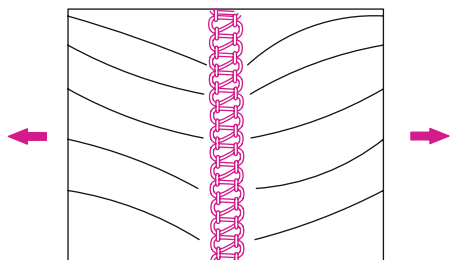
- Выключите верхний нож (стр. 13). Материал не будет обрезаться.



- Сложите материал изнанка к изнанке.
- Уложите материал так, чтобы при шитье стежок выходило за складку.

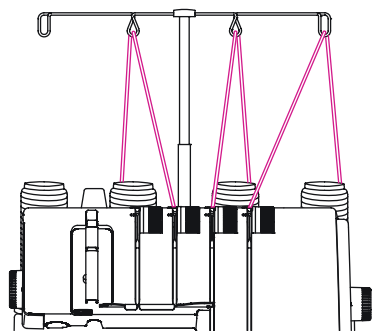


- Растяните материал, чтобы он лежал ровно .

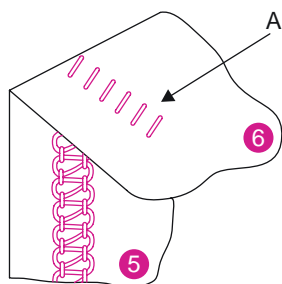


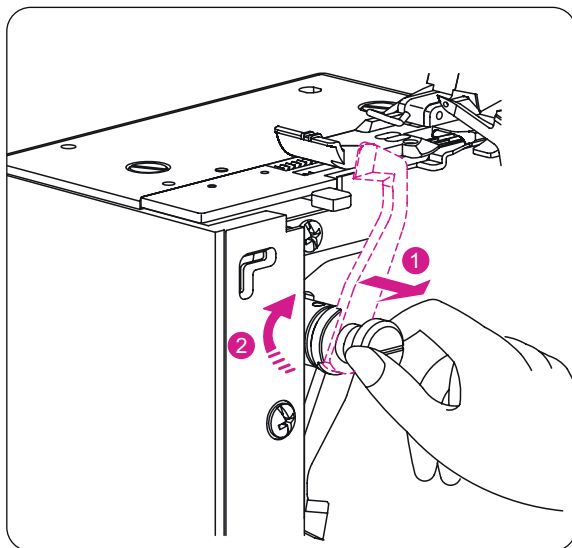
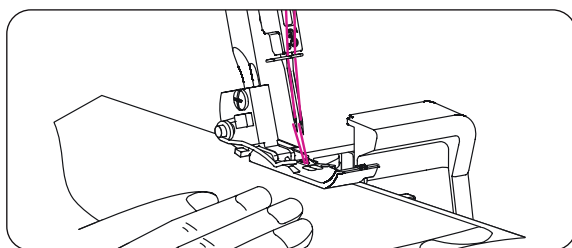
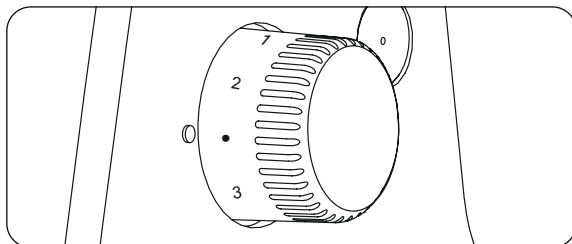
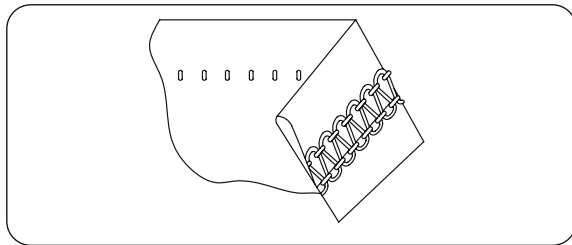
Дополнительная информация по шитью плоским швом

- Необходимо правильно отрегулировать натяжение нитей так, чтобы материал ровно растягивался.
- нить верхнего петлителя - заметна в случае 3-ниточного плоского шва.
- нить нижнего петлителя - заметна в случае 2-ниточного плоского шва.
- Заправьте декоративную нить в соответствующий заметный нитке тракт.



- При выполнении строчки для соединения деталей встык сшивайте вместе лицевые стороны.
- Верхняя нить будет заметной ниткой, образующей ступенчатый шов (A).





Выполнение оверлочного потайного шва

Выступающий припуск обрезается, а обшивка каймы и обметка необработанной кромки осуществляются на одном этапе.

Оверлочный потайной шов прежде всего подходит для обработки каймы трикотажных изделий. Он дает почти невидимую обработку каймы.

Используйте правую оверлочную иглу и настройте машину на узкий 3-ниточный оверлочный шов. (см. стр. 34)

- Установите регулятор длины стежка на 4.
- Сложите кайму с изнанки, а затем на 6 мм (1/4") рядом с линией перегиба назад на лицевую сторону.
- Прошейте по кайме так, чтобы игла только-только попадала на кайму сгиба.

ОБРАТИТЕ ВНИМАНИЕ:

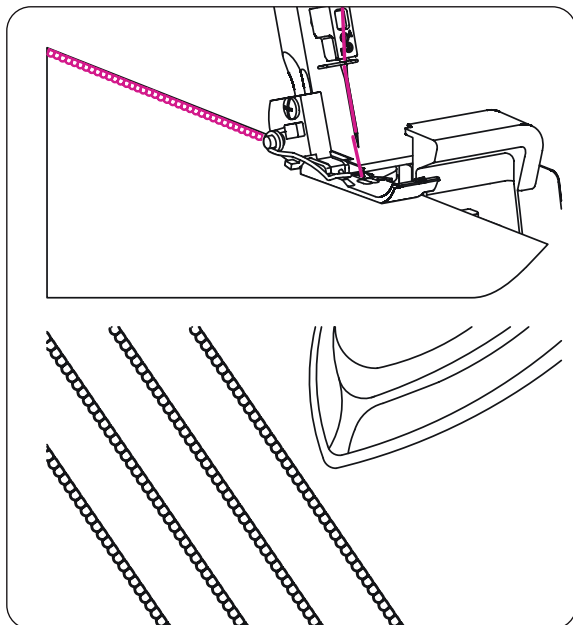
В качестве дополнительной принадлежности предлагается лапка потайного стежка (см. стр. 51).

Шитье кантов

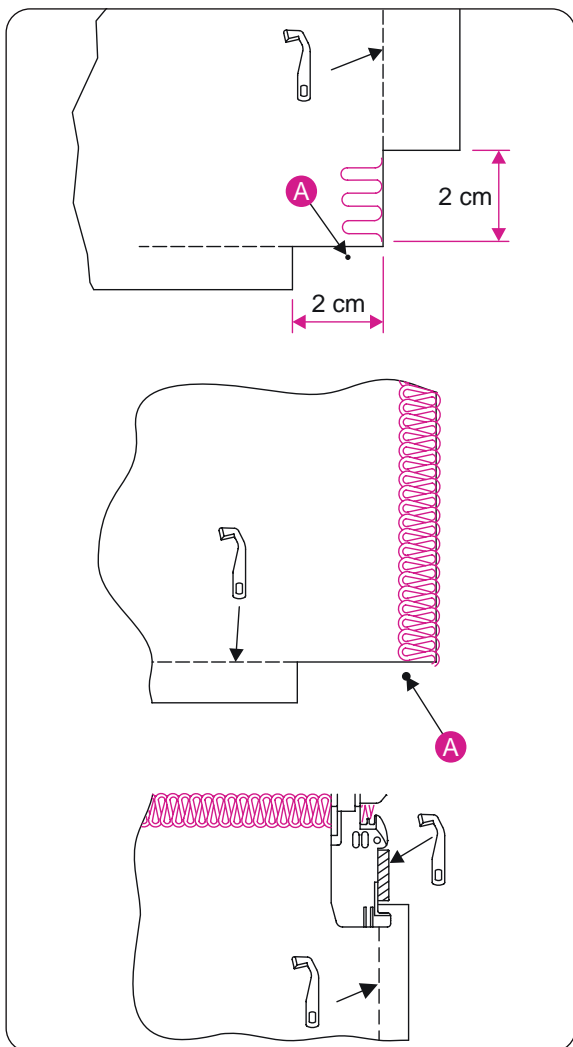
- Шитье декоративных кантов на материале перед раскроем детали.
- Используйте правую оверлочную иглу и настройте машину на узкий 3-ниточный оверлочный шов. (см. стр. 34)
- Переведите подвижный верхний нож в неподвижное состояние. (см. стр. 13)
- При помощи растворимого в воде отметочного штифта обозначьте на материале желаемое число кантов.

ОБРАТИТЕ ВНИМАНИЕ:

Для этого метода может применяться 3-ниточный ролевой подшивочный шов или 3-ниточный ролевой шов.



- Сложите материал вместе изнаночной стороной и шейте.
- Прогладьте канты утюгом в одном направлении.



Обработка уголков

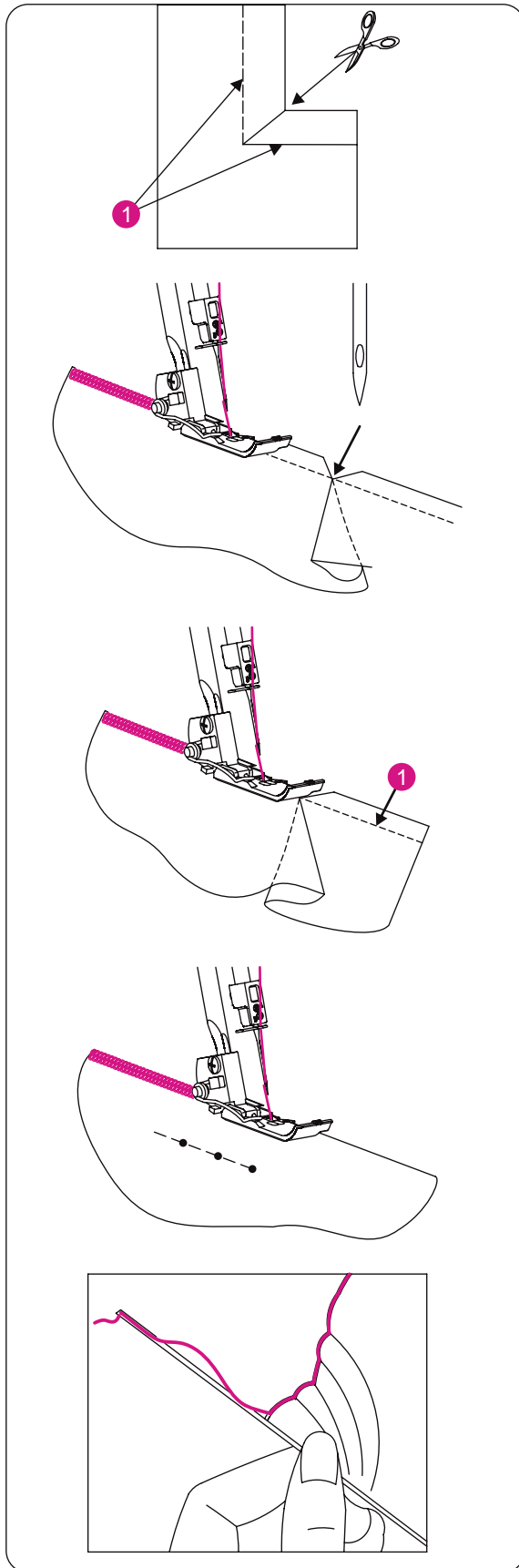
• Внешние уголки

- Вырежьте материал примерно в 2 см (5/8") от уголка на одной линии раскроя.
- Прошейте один стежок за точкой (A) и остановитесь.
- Поднимите иглу и лапку.
- Оттяните материал прямо к задней стороне машины так, чтобы ослабить нить, задержанную у пальца игольной пластины.

ОБРАТИТЕ ВНИМАНИЕ:

На рисунке лапка не показана, чтобы сделать детали видимыми.

- Поверните материал и опустите лапку, чтобы верхний нож располагался на одной линии с линией раскроя.
- В крайнем случае можно слегка подтянуть назад ослабленные верхние нити при помощи натяжителей. Продолжайте шить.



• Внутренние уголки

- Вырежьте внутренний уголок по линии шва (1), как показано на рисунке.
- Шейте вдоль линии шва.
- Шейте до складки. (Опустите иглы, чтобы избежать сдвига материала)

ОБРАТИТЕ ВНИМАНИЕ:

На рисунке лапка не показана, чтобы сделать детали видимыми.

- Поднимите лапку. (Иглу оставьте в материале)
- Раскройте складку и сложите ее снова, чтобы линия шва была прямой.

- Поверните материал и опустите лапку, чтобы верхний нож располагался на одной линии с линией раскроя.
- В крайнем случае можно слегка подтянуть назад ослабленные верхние нити при помощи натяжителей. Продолжайте шить.



ВНИМАНИЕ:

Если вы прошьете шов по булавкам, режущая кромка ножей будет повреждена и/или разрушена.

• Расположение булавок

- Устанавливайте булавки справа от лапки. Всегда удаляйте булавки перед ножом.

• Закрепление нитяной цепочки

- Проденьте нитяную цепочку в ручную швейную иглу с большим ушком.
- Протяните нитяную цепочку через оверлочные стежки или между двумя слоями материала.

ОБСЛУЖИВАНИЕ МАШИНЫ

Оверлок требует больше ухода, чем обычная швейная машина, по двум причинам:

1. При шитье образуется много нитей и ворсинок.
2. Оверлок работает на очень высокой скорости и должен часто смазываться, чтобы внутренние рабочие части сохраняли надлежащий уровень смазки.

Чистка машины



ВНИМАНИЕ:

Перед чисткой машины выньте вилку из розетки.

- Удалите с помощью сухой щетки ворсинки с петлителя и механизма ножа.

Смазка машины



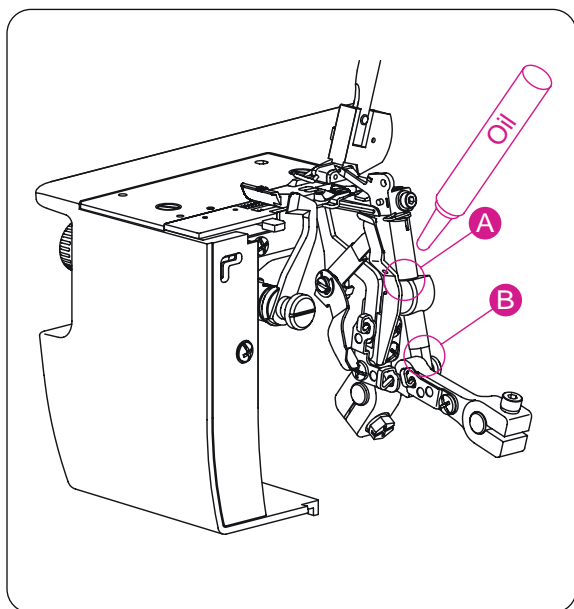
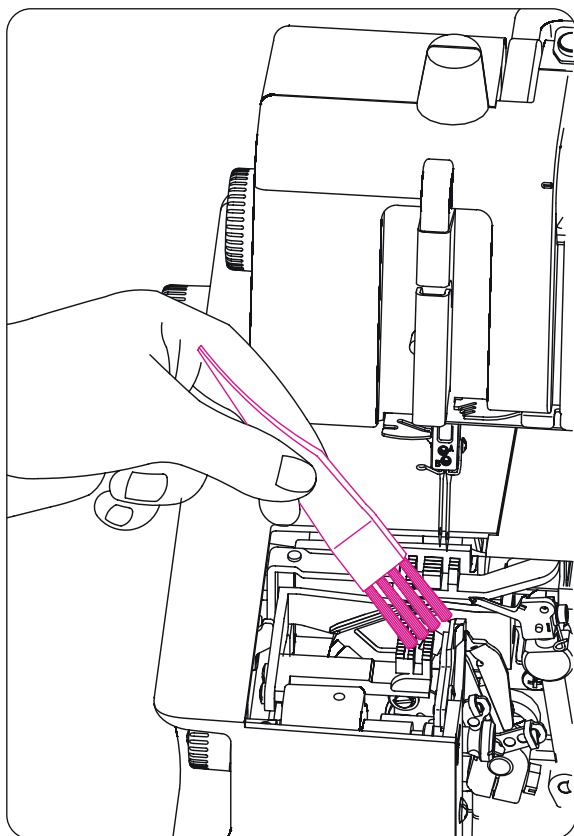
ВНИМАНИЕ:

Перед смазкой машины выньте вилку из розетки.

- После тщательной чистки смажьте оверлок в двух маркированных точках с каплей масла.

ОБРАТИТЕ ВНИМАНИЕ:

Используйте только масло для швейных машин. Не используйте другие масла, так как это может привести к повреждению.



Замена верхнего ножа

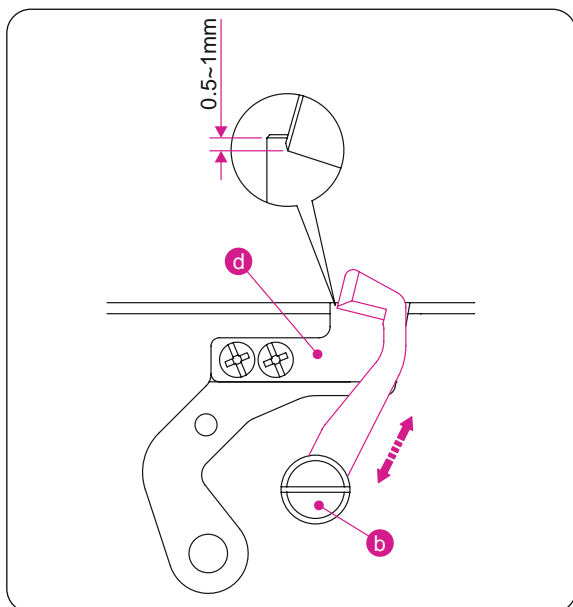
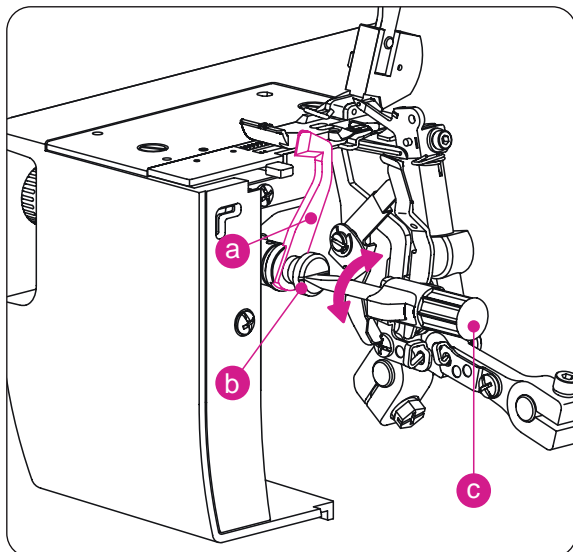


ВНИМАНИЕ:

Перед заменой верхнего ножа выньте вилку из розетки.

- Верхний нож следует заменить, если он затупился.
- Верхний нож заменяется в соответствии со следующей инструкцией; однако при возникновении каких-либо затруднений обратитесь для замены к вашему дилеру.
- Убедитесь, что сетевая вилка вынута из розетки.

- Откройте крышку петлителя и приведите верхний нож в рабочее положение.
- Ослабьте регулировочный винт верхнего ножа.
- Снимите верхний нож и поверните маховик, чтобы переместить крепление верхнего ножа в нижнее положение.
- В этом положении вставьте новый верхний нож в паз крепления, убедившись при этом, что кромка верхнего ножа находится примерно в 0,5-1,0 мм ниже поверхности неподвижного лезвия.
- Затяните регулировочный винт верхнего ножа.



СПЕЦИАЛЬНЫЕ ПРИНАДЛЕЖНОСТИ

Отдельно в продаже имеются следующие дополнительные лапки, разработанные специально для данной машины.

ОБРАТИТЕ ВНИМАНИЕ:

Не применяйте лапки от других машин. Применение неподходящих лапок может привести к задеванию между иглой и ножом и оказаться опасным.

Пристегивающиеся лапки данной машины позволяют легко заменять их.

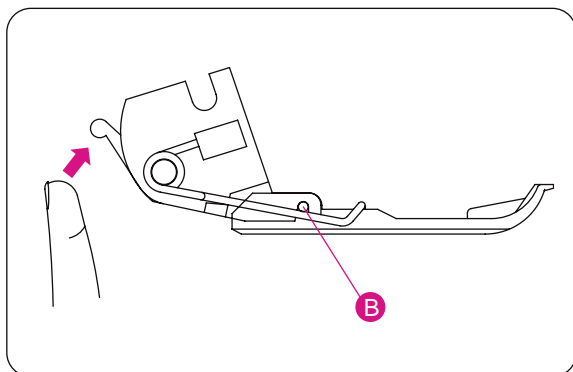
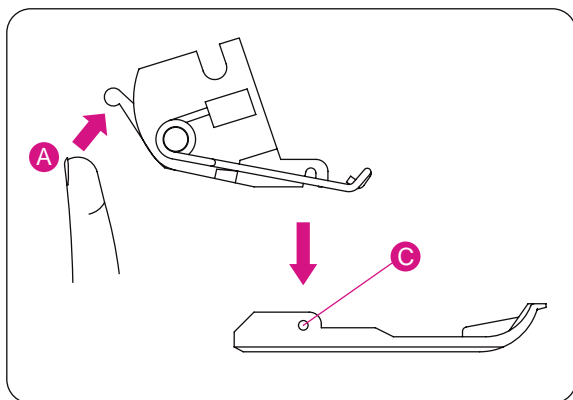
Пристегивающаяся лапка

• Снятие

- Поверните маховик, чтобы иглы оказались в верхнем положении.
- Поднимите лапку.
- Нажмите на красный рычажок (А) на задней стороне хвостовика лапки вверх, подошва лапки освободится. Нажмите на хвостовик лапки во втором положении и вытяните подошву лапки влево.

• Замена

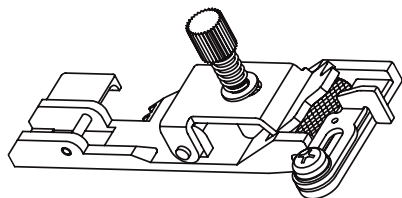
- Расположите подошву лапки под хвостовиком лапки так, чтобы шарнирный палец (С) попал в прорезь (В) хвостовика. Затем опустите хвостовик лапки.
- Если подошва лапки не вставляется под хвостовик, поднимите рычажок лапки в верхнее положение и, удерживая его в этом положении, расположите подошву под хвостовиком. Затем опустите хвостовик лапки.
- Поднимите хвостовик лапки и убедитесь, что подошва правильно закреплена на хвостовике.



Дополнительные лапки

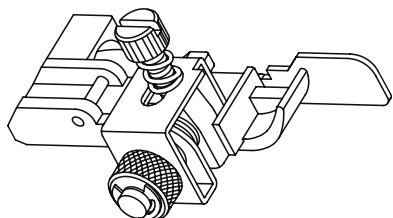
- **Лапка для резиновой тесьмы**

- Эта лапка используется для пришивания резиновой тесьмы, а растяжение резиновой тесьмы можно регулировать по мере необходимости.



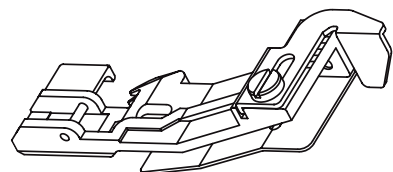
- **Лапка потайного стежка**

- Эта лапка используется для шитья потайных стежков и потайных швов.



- **Лапка для выполнения сборок**

- Эта лапка подходит для выполнения сборок юбок, кокеток, манжет и оборок на юбках и т.д.
- При помощи этой лапки может выполняться сшивание двух тканей и выполнение сборок нижней ткани в одной операции.



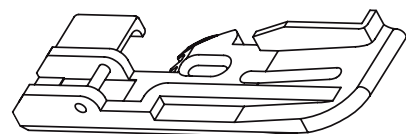
- **Лапка для пришивания бисера или блесток**

- Эта лапка служит для пришивания бисера и блесток.



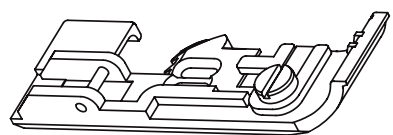
- **Лапка для выпущки**

- Эта лапка используется для изготовления и вшивания выпущек.



- **Лапка для ленты**

- Эта лапка подходит для пришивания лент и т.п.



УСТРАНЕНИЕ НЕИСПРАВНОСТЕЙ

Проблема	Причина	Страница с решениями
Материал не перемещается правильным образом.	1. Установите большую длину стежка.	27
	2. В случае толстого материала увеличьте прижим лапки.	28
	3. В случае тонкого материала уменьшите прижим лапки.	28
Поломка иглы.	1. Правильно установите иглу.	16
	2. Не подтягивайте и материал во время шитья.	31
	3. Затяните крепежный винт иглы.	16
	4. Для толстых материалов применяйте иглы большего размера.	16
Рвется нить.	1. Проверьте путь заправки нити.	19–25
	2. Убедитесь, что нить не запуталась и не застряла.	26
	3. Правильно установите иглу.	16
	4. Установите новую иглу; установленная игла может быть погнута или иметь затупившийся конец.	9
	5. Применяйте только высококачественные нити.	53
	6. Ослабьте натяжение нити.	31–38
Пропуск стежков .	1. Установите новые иглы; установленные иглы могут быть погнуты или иметь затупившиеся концы. Применяйте только иглы для оверлока ELx705.	9
	2. Затяните крепежный винт иглы.	16
	3. Правильно установите иглу.	16
	4. Измените тип или размеры игл.	16
	5. Проверьте путь заправки нити.	19–25
	6. Увеличьте прижим лапки.	28
	7. Применяйте только высококачественные нити.	53
Неравномерные стежки.	1. Отрегулируйте натяжение нити.	31–38
	2. Убедитесь, что нить не запуталась и не застряла.	26
	3. Проверьте путь заправки нити.	19–25
Извитость шва.	1. Ослабьте натяжение нити.	31–38
	2. Убедитесь, что нить не запуталась и не застряла.	26
	3. Применяйте высококачественные тонкие нити.	53
	4. Уменьшите длину стежка.	27
	5. В случае тонкого материала уменьшите прижим лапки.	28
Неравномерная обрезка.	1. Проверьте регулировку ножа.	49
	2. Замените один или оба ножа.	49
Затор материала.	1. Прежде чем приступить к шитью, закройте крышку петлителя.	10
	2. Убедитесь, что нить не запуталась и не застряла.	26
	3. Сначала прихватите слои толстого материала на обычной машине, прежде чем шить оверлоком.	
Машина не работает.	1. Отключить машину от источника питания и снова подключить.	10
	2. Закрыть крышку петлителя.	

ТАБЛИЦА ПРИМЕНЯЕМЫХ МАТЕРИАЛОВ, НИТЕЙ И ИГЛ

Материя			
Ткань		нить	Игла ELx705
Легкая	Батист Органза Вуаль Креп	Хлопок: #100 Шелк/вискоза: #100 Пряжа с оплеткой: #80 – #90 Полиэстер: #80 – #100	#80/12
Средние	Муслин Жатый ситец Сатин Габардин Костюмный материал	Хлопок: #60 – #80 Шелк/вискоза: #50 Пряжа с оплеткой: #60 – #80 Полиэстер: #60 – #80	#90/14, #80/12
Толстые	Оксфорд Джинсовая ткань Твид Саржа Вельвет	Хлопок: #40 – #60 Шелк/вискоза: #40 – #60 Пряжа с оплеткой: #60 – #80 Полиэстер: #50 – #80	#90/14

Джерси и трикотаж			
Ткань		нить	Игла ELx705
Легкая	Джерси и трикотаж	Пряжа с оплеткой: #80 – #90 Полиэстер: #60 – #80	#80/12
Средние	Джерси и трикотаж	Пряжа с оплеткой: #60 – #80 Полиэстер: #60 – #80 Хлопок: #60 – #80	#90/14, #80/12
Толстые	Шерсть (тканая, вязаная)	Пряжа с оплеткой: #60 – #80 Полиэстер: #50 – #60 Текстурированная нить	#90/14, #80/12

ХАРАКТЕРИСТИКИ

Технические данные

Форматы стежка	15 стежков 1-2 иглы 2 петлителя	
Система игл	ELx705	
Ширина резки	5-7 мм от левой иглы 3-5 мм от правой иглы	
Длина стежка	1-4 мм (стандартная: ролевые швы 1-2, стандарт: оверлочная строчка 2,5)	
Регулировка дифференциальной скорости подачи материала	Растяжение 1-0,6 Сборка 1-2	
Ход педали	4,5 мм	
Подсветка	Светодиодная	
Скорость шитья	1300 стежков/мин.	
Пусковая педаль	Тип 4С-316В для (США/Канады)	Тип 4С-316С / 4С-326С / 4С-326G / 4С-345G для других стран
Размеры (Д x Ш x В) мм	336 x 263 x 294	
Масса (кг)	7,2 кг	

ОХРАНА ОКРУЖАЮЩЕЙ СРЕДЫ

BERNINA чувствует себя обязанной защищать окружающую среду. Мы стараемся повышать экологичность наших продуктов, непрерывно улучшая технологии их конструкции и производства. Если Вам уже не нужен швейный компьютер, не утилизируйте его в домашних отходах. Отнесите прибор в адекватный приемный пункт. Информацию об этом Вы получите в Вашей администрации. Неконтролируемое удаление электроприборов вместе с бытовым мусором может привести к попаданию опасных веществ в грунтовые воды и, таким образом, в пищевую цепь или же отравлению на многие годы флоры и фауны. При замене электроприбора на новый продавец по закону обязан принять у вас старый прибор для утилизации.

bernette b44	
Класс защиты от поражения электрическим током:	II
Напряжение:	220 - 240 В
Мощность двигателя:	Переменный ток / 90 Вт
Влажность воздуха в помещении, макс.:	80%
Температурные условия перед эксплуатацией машины:	требуется комнатная температура
Смазка машины:	см. стр. 48
Технический срок службы:	минимум 10 лет
Комплект принадлежностей:	см. стр. 9
Нитки:	Высококачественные двухкруточные швейные нитки в несколько сложений повышенной ровноты (без узлов, утонений и утолщений) и прочности от любого изготовителя.

Специальные правила и условия эффективного и безопасного использования, хранения и транспортировки.

1. Это изделие является бытовым прибором и предназначено для домашнего использования.
2. Транспортировка изделия должна осуществляться в индивидуальной фирменной упаковке (с пенопластом), обеспечивающей его сохранность, поэтому просим Вас сохранять фирменную упаковку для возможной транспортировки изделия.
3. Не допускается работа изделия в условиях нестабильности энергосети (резких перепадов силы тока и напряжения).

4. Не допускайте попадания на изделие и внутрь изделия воды и других жидкостей.
5. Не допускайте попадания внутрь изделия бытовых насекомых (тараканов, муравьев и т.д.), так как это может вызвать появление дефектов электронных и электрических узлов.
6. Не допускайте попадания внутрь изделия посторонних предметов (в том числе булавок, игл и тому подобного), так как это может привести к возникновению дефектов.
7. Обращайтесь с изделием осторожно, оберегайте от ударов и других механических повреждений.
8. Не допускается эксплуатация изделия с дефектами и неисправностями, если это не было оговорено продавцом, изготовителем (уполномоченной организацией).
9. Это изделие является фирменным товаром, изготовленным с высокой точностью и по самым современным технологиям, поэтому:
 - 9.1 Ремонт и техническое обслуживание изделия должен проводить механик, прошедший аттестацию и имеющий сертификат фирмы Бернина, полный комплект технической документации и специальных инструментов.
 - 9.2 Для обеспечения надлежащего качества все работы необходимо проводить по методике и технологии изготовителя, в соответствии со специальным сервисным руководством для механика. В руководстве указаны необходимые технические и технологические параметры сборки, регулировки и настройки, способы и методы регулировки и ремонта изделия, регулировки, ремонта и замены дефектных узлов и деталей, методы диагностики и контроля технических и технологических параметров, приборы и методы проверки изделия на электробезопасность.
 - 9.3 Комплект специального инструмента включает несколько десятков наименований, в том числе настроенные шаблоны, приспособления для демонтажа и сборки, устройства для тестирования и регулировки деталей и узлов.
 - 9.4 Проверка изделия на электробезопасность проводится после каждого ремонта или технического обслуживания сертифицированным прибором.
 - 9.5 Для ремонта и технического обслуживания должны использоваться только оригинальные запасные части и материалы.
 - 9.6 По окончании работ необходимо по методике изготовителя выполнить контрольные образцы стежков, швов, различных программ с применением тестовых тканей и нитей.
10. Устранение недостатков товара потребителем или третьим лицом (неуполномоченным изготовителем) возможно при наличии у них необходимой квалификации и опыта, технической документации, специального инструмента и материалов, применяемых изготовителем (уполномоченным лицом) при производстве ремонтных работ, соблюдении технологии ремонта; полном восстановлении соответствия всех технических и технологических параметров, указанных в технической документации для специализированного сервисного центра, гарантии безопасности товара (изделия) после проведенного ремонта. Проводившие ремонт третьи лица и потребитель несут всю полноту ответственности за безопасность товара после ремонта, за возникновение любых других недостатков, возникших в результате неквалифицированного ремонта.
11. Нарушения технологии разборки, сборки, ремонта или регулировки отрицательно влияют на потребительские свойства, техническое состояние, надежность, долговечность и безопасность изделия.
12. Фирма БЕРНИНА, ее дистрибьютор и продавцы не принимают претензий по поводу работы неавторизованной сервисной мастерской, поэтому общая рекомендация для потребителя: В Ваших интересах убедиться, что сервисная мастерская была авторизована (аттестация механиков, наличие технической документации, специнструмента и оригинальных запчастей). Обращайтесь только к уполномоченным сервисным мастерским. Список авторизованных сервисных центров, уполномоченных изготовителем проводить ремонт и техническое обслуживание прилагается.
13. Запрещается внесение конструктивных изменений любого характера лицами, неуполномоченными на это изготовителем.
14. Запрещается установка деталей, в том числе аксессуаров, не предусмотренных руководством по эксплуатации и другой технической документацией.
15. Все прочие указания по технике безопасности, правилам пользования изделием и правильному уходу за ним даны в индивидуальном руководстве по эксплуатации, передаваемом покупателю при продаже.
16. В руководстве по эксплуатации даны общие правила пользования изделием. Правила и приемы шитья (например, обработка конкретных видов тканей, выполнение различных элементов одежды, и т.п.) рекомендации по подбору материалов, в том числе ниток, содержатся в специальной литературе по шитью, преподаются на курсах кройки и шитья. Руководство по эксплуатации не заменяет специальной литературы по шитью!
17. Рекомендация: Сохраните свидетельство о продаже. Если под лапкой находился образец строчек (условие: нижняя нитка должна быть еще закреплена со шпулькой), сохраните его (закрепите в инструкции или на свидетельстве о продаже). Для специалистов этот образец содержит важные данные о функциональном состоянии машины в момент продажи.



www.mybernette.com/yellow-shirt

RU – 03/2023 – 4. издание
5040005.0.18 / G8P42

© BERNINA International AG

Штекборн, Швейцария, www.bernina.com