

b35



Указание

bernette

SWISS DESIGN

Содержание

Обзор

| | |
|----------------------------------|---|
| Обзор швейной машины | 6 |
| Стандартные принадлежности | 7 |
| Пылезащитный чехол | 7 |
| Швейный столик | 8 |
| Отсек для принадлежностей | 8 |
| Использование рукавной платформы | 8 |

ПОДГОТОВКА К ШИТЬЮ

| | |
|---|----|
| Подключение машины к сети | 9 |
| Регулировка скорости шитья | 9 |
| Рычаг прижимной лапки | 10 |
| Смена прижимной лапки | 10 |
| Снятие и установка лапкодержателя | 10 |
| Замена иглы | 11 |
| Таблица соотношения игл и ниток | 11 |
| Установка катушечных стержней | 12 |
| Извлечение или установка шпульного колпачка | 12 |
| Намотка шпульки | 13 |
| Заправка нижней нити | 13 |
| Заправка верхней нити | 14 |
| Нитевдеватель | 14 |
| Вытягивание нижней нити | 15 |
| Регулятор натяжения нити | 15 |
| Ручка выбора строчки | 16 |
| Регулятор длины стежка | 16 |
| Регулятор ширины зигзага | 16 |
| Рычаг реверса | 17 |
| Опускание и подъем транспортера ткани | 17 |

ПРЯМЫЕ СТРОЧКИ

| | |
|-------------------------------|----|
| Прямая строчка | 18 |
| Изменение направления строчки | 18 |
| Направительные линии | 19 |
| Обработка прямых углов | 19 |

РАБОЧИЕ СТРОЧКИ

| | |
|---|----|
| Зигзаг | 19 |
| Оверлочные строчки | 20 |
| Эластичный зигзаг | 20 |
| Оверлочная строчка для трикотажных тканей | 21 |
| Тройная усиленная прямая строчка | 21 |

| | |
|---------------------------------|----|
| Тройной усиленный зигзаг | 22 |
| Пришивание пуговиц | 22 |
| Автоматическая обработка петель | 23 |
| Петля с вкладной нитью | 25 |
| Втачивание молнии | 26 |
| Потайная строчка | 27 |
| Роликовый шов | 28 |

ДЕКОРАТИВНЫЕ СТРОЧКИ

| | |
|---------------------|----|
| Сотовая строчка | 29 |
| Аппликации | 30 |
| Трикотажные строчки | 30 |

УХОД ЗА МАШИНОЙ

| | |
|---|----|
| Чистка шпульного колпачка и корпуса челнока | 31 |
| Снятие челночного механизма | 31 |
| Установка челночного механизма | 31 |
| Смазка | 32 |
| Чистка транспортера | 32 |
| Устранение неисправностей | 33 |

РИСУНОК СТЕЖКОВ

| | |
|-------|----|
| Обзор | 35 |
|-------|----|

ВАЖНО

При работе с электрическими приборами необходимо соблюдать основные правила техники безопасности:

Перед началом работы внимательно прочитайте данную инструкцию по эксплуатации машины.

Храните инструкцию по эксплуатации в подходящем месте рядом с машиной; передавайте машину третьим лицам вместе с инструкцией.

Всегда отключайте машину от электросети, когда вы ее не используете или оставляете без присмотра. Для этого выньте вилку из розетки.

ОПАСНО!

Во избежание удара электрическим током:

1. Никогда не оставляйте включенную в сеть машину без присмотра.
2. Всегда отключайте машину от сети сразу после работы и перед началом чистки.
3. СВЕТОДИОДНОЕ ИЗЛУЧЕНИЕ: не рассматривайте непосредственно с помощью оптических приборов.

Внимание!

Во избежание ожогов, пожара, удара электрическим током или травмирования людей:

1. Запрещается использовать машину детям младше восьми лет, а также лицам с ограниченными физическими, сенсорными и умственными возможностями или лицам, не имеющим достаточных знаний и опыта обращения с подобным оборудованием. В подобных случаях пользоваться машиной разрешается только при условии, что ответственное за безопасность лицо разъяснило правила эксплуатации машины.
2. Не позволяйте играть с машиной. Будьте предельно внимательны, если машина используется детьми, а также при работе в помещении, в котором находятся дети или лица с ограниченными возможностями восприятия.
3. Используйте машину только по ее прямому назначению, описанному в данной инструкции. Используйте только рекомендованные производителем принадлежности.
4. Не оставляйте детей без присмотра во избежание игр с машиной.
5. Ни в коем случае не используйте машину с поврежденным кабелем или неисправной вилкой, а также в случае, если имеются нарушения в работе машины,

если она падала, была повреждена и находилась в воде. Обратитесь к ближайшему авторизованному дилеру или в сервисный центр для проверки, ремонта или для наладки электрической или механической части.

6. Запрещается использовать машину с перекрытыми вентиляционными отверстиями. Следите за тем, чтобы в вентиляционных отверстиях и на прижимной лапке не скапливались пыль, ворс и остатки ткани.
7. Не подносите пальцы к движущимся частям машины. Особого внимания требует зона вокруг иглы.
8. Используйте только подходящую игловую пластину. При использовании неподходящей пластины может сломаться игла.
9. Не используйте гнутые иглы.
10. Во время шитья не тяните и не подталкивайте ткань. Это может привести к поломке иглы.
11. Всегда отключайте машину (главный выключатель в положении «О»), прежде чем совершать какие-либо действия в области иглы, например, перед вдеванием нити в иглу или сменой иглы, перед заправкой нижней нити или сменой прижимной лапки.
12. Всегда отключайте машину от электросети (вынимайте вилку из розетки) перед проведением работ по очистке или техническому обслуживанию, в частности перед заменой лампы подсветки или перед началом других профилактических работ, описание которых приводится в данной инструкции. Чистку или профилактические работы детям разрешается выполнять только под присмотром.
13. Не допускайте падения в отверстия машины посторонних предметов и ничего не вставляйте в них.
14. Эксплуатация данной машины разрешена только в сухих помещениях. Никогда не используйте машину в условиях повышенной влажности.
15. Не используйте машину в помещении, где расплылись вещества, в которых в качестве вытеснителя используется газ (аэрозоли), или где применялся кислород.
16. Для отключения от электросети установите главный выключатель в положение «О» (Выкл.) и затем выньте вилку из розетки. При этом не тяните вилку за кабель.
17. В случае повреждения электрокабеля пусковой педали для его замены следует обратиться к изготовителю, инженеру сервисной службы или к другому квали-

- фицированному специалисту.
18. Не ставьте на пусковую педаль какие-либо предметы.
 19. Эксплуатация машины разрешена только в комбинации с пусковой педалью типа C-1028 (100-120 В) или KD-2902 (220-240 В).
 20. Уровень звукового давления в нормальном режиме работы составляет менее 75 дБ(А).
 21. Данная машина поставляется в исполнении с двойной изоляцией (кроме США и Канады). Надлежит использовать только идентичные запасные детали. Соблюдайте указания по техническому обслуживанию изделий с двойной изоляцией.

ТЕХНИЧЕСКОЕ ОБСЛУЖИВАНИЕ ЭЛЕКТРОПРИБОРОВ С ДВОЙНОЙ ИЗОЛЯЦИЕЙ

В изделии с двойной изоляцией вместо заземления предусмотрены два защитных слоя. Заземляющее средство в изделии с двойной изоляцией отсутствует и не должно использоваться. Техническое обслуживание изделий с двойной изоляцией требует максимальной аккуратности, а также досконального знания системы и поэтому должно производиться только квалифицированным персоналом. В качестве запасных деталей к изделию с двойной изоляцией должны использоваться только детали, идентичные установленным в изделии. Изделие с двойной изоляцией имеет маркировку «ДВОЙНАЯ ИЗОЛЯЦИЯ» или «С ДВОЙНОЙ ИЗОЛЯЦИЕЙ».

Также на изделии может иметься символ .

СОХРАНИТЕ ДАННУЮ ИНСТРУКЦИЮ!



ВНИМАНИЕ:

Данная машина предназначена для бытового использования. В случае интенсивного или промышленного использования она нуждается в регулярной чистке и особом уходе.

Действие гарантии не распространяется автоматически на изделие при наличии признаков износа вследствие интенсивного или промышленного использования, даже если подобные признаки появились до истечения гарантийного срока. Решение по каждому из подобных случаев принимают исключительно специалисты регионального авторизованного сервисного центра.

УКАЗАНИЕ:

Если машина хранится в холодном помещении, прим. за 1 час до начала работы ее следует перенести в отапливаемое помещение.

Все права сохранены

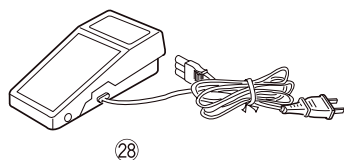
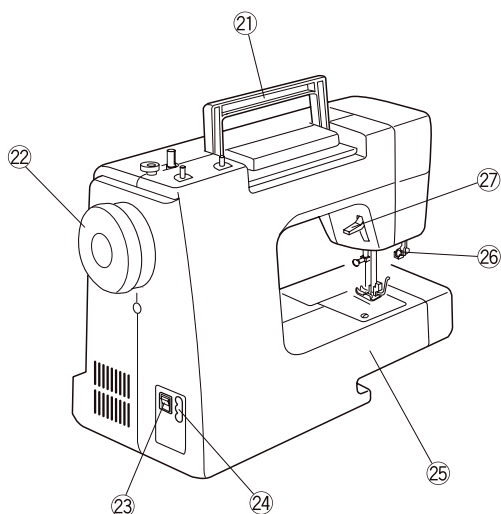
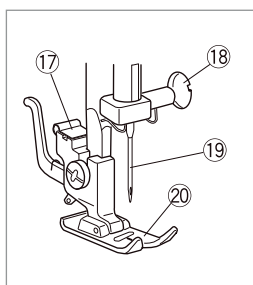
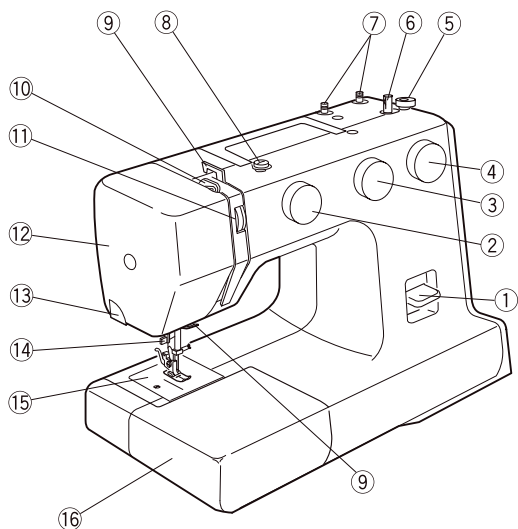
По конструктивным причинам и с целью усовершенствования изделия в любой момент могут быть внесены изменения в конструкцию машины или принадлежности без предварительного уведомления. Модификация принадлежностей возможна также в зависимости от экспортного исполнения.

Только для Европы: Использование машины детьми от восьми лет, а также лицами с ограниченными физическими, сенсорными и умственными возможностями или лицами, не имеющими достаточных знаний и опыта обращения с подобным оборудованием, допустимо только под присмотром и после инструктажа по безопасному обращению с данным прибором, а также при условии, что указанные лица поняли, в чем заключаются потенциальные опасности. Не позволяйте детям играть с машиной. Чистку или производимые пользователем профилактические работы детям разрешается выполнять только под присмотром. Для стран за пределами Европы (кроме США и Канады): Использование машины лицами (и детьми) с ограниченными физическими, сенсорными и умственными возможностями или лицами, не имеющими достаточных знаний и опыта обращения с подобным оборудованием, допустимо только под присмотром и после инструктажа по безопасному обращению с данным прибором, проведенного лицом, ответственным за безопасность. Не оставляйте детей без присмотра во избежание игр с машиной.

Обзор

Обзор швейной машины

- ① Рычаг реверса
- ② Ручка выбора строчки
- ③ Регулятор длины стежка
- ④ Регулятор ширины зигзага
- ⑤ Ограничитель намотки шпульки
- ⑥ Стержень моталки
- ⑦ Катушечный стержень
- ⑧ Регулятор предварительного натяжения нити в моталке
- ⑨ Нитенаправитель
- ⑩ Рычаг нитепритягивателя
- ⑪ Регулятор натяжения нити
- ⑫ Передняя панель
- ⑬ Нитеобрезатель
- ⑭ Нитевдеватель
- ⑮ Игльная пластина
- ⑯ Швейный столик (с отсеком для принадлежностей)
- ⑰ Лапкодержатель
- ⑱ Винт крепления иглы
- ⑲ Игла
- ⑳ Прижимная лапка (лапка для зигзага)
- ㉑ Ручка для переноски
- ㉒ Маховое колесо
- ㉓ Главный выключатель
- ㉔ Разъем для подключения сетевого кабеля и пусковой педали
- ㉕ Рукавная платформа
- ㉖ Рычаг для выметывания петли
- ㉗ Рычаг прижимной лапки
- ㉘ Пусковая педаль*



УКАЗАНИЕ:

При переноске швейной машины одной рукой держите машину за ручку, а другой рукой придерживайте ее снизу.

УКАЗАНИЕ:

Конструкция и спецификации в любой момент могут быть изменены без предварительного уведомления.

* Входящая в комплект поставки педаль может отличаться от показанной на рисунке.

Стандартные принадлежности

- ① Шпульки (4 шт.)
- ② Вспарыватель для распарывания швов и прорезания петель
- ③ Отвертка (большая)
- ④ Отвертка (малая)
- ⑤ Набор игл
- ⑥ Лапка для подрубки
- ⑦ Лапка для вшивания молнии
- ⑧ Лапка для вышивания с прозрачной подошвой
- ⑨ Лапка для пришивания пуговиц
- ⑩ Лапка для потайной строчки и подгибки
- ⑪ Лапка для автоматического выметывания петли

Дополнительная информация о принадлежностях, предлагаемых в качестве опции, помещена на нашем сайте:

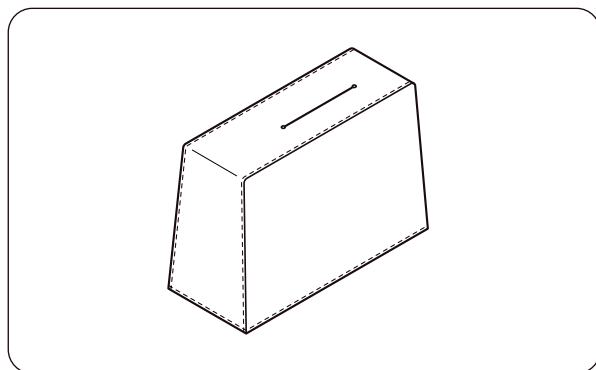
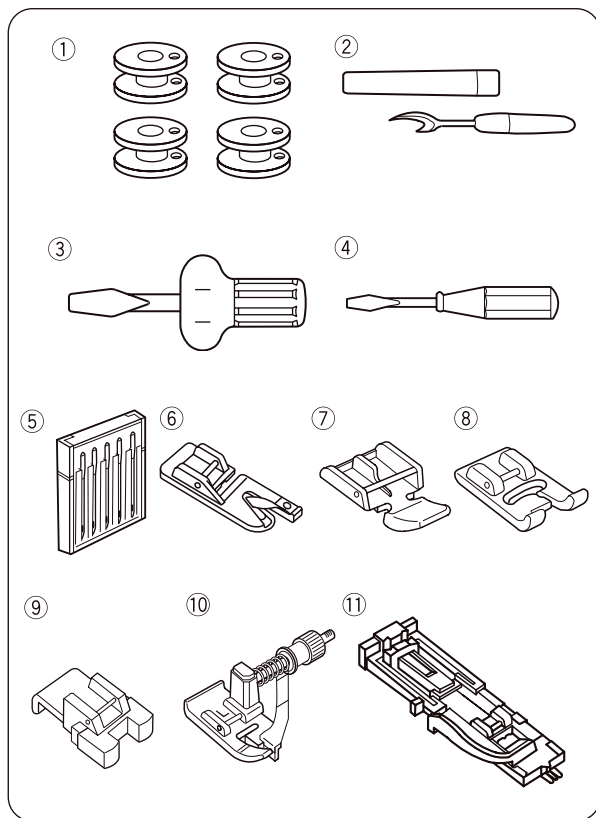
www.bernette.com/zubehoer

Пылезащитный чехол

Инструкция по изготовлению собственного пылезащитного чехла своими руками на:



www.bernette.com/cover



Швейный столик

Швейный столик увеличивает опорную рабочую поверхность и очень просто снимается.

- **Снятие швейного столика:**

Сдвиньте столик с машины.

- ① Швейный столик

- **Установка столика:**

Задвиньте швейный столик вдоль рукавной платформы и вставьте выступы в отверстия до фиксации столика в машине.

- ② Рукавная платформа
- ③ Направляющая
- ④ Отверстие

Отсек для хранения принадлежностей

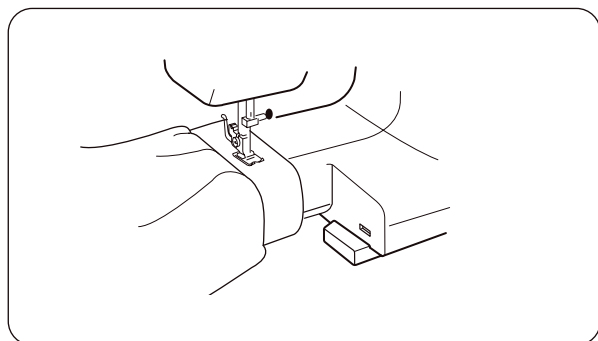
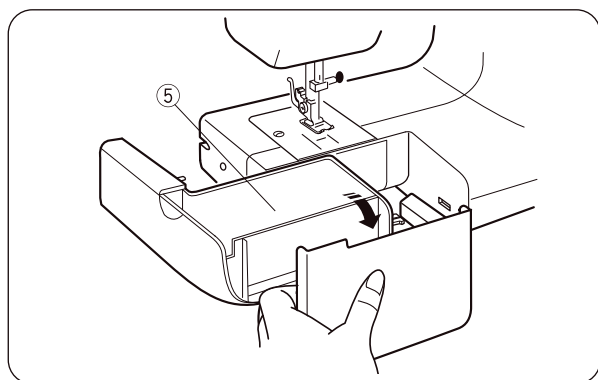
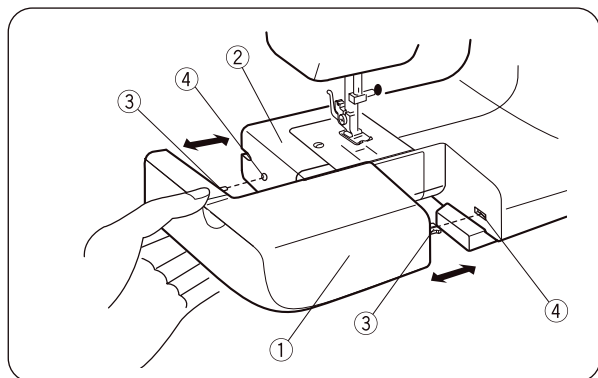
Принадлежности хранятся в швейном столике.

Чтобы открыть отсек, откиньте крышку.

- ⑤ Отсек для хранения принадлежностей

Использование рукавной платформы

Рукавная платформа используется для обработки рукавов, поясов, брючин и других деталей подобного рода. С ней удобно также штопать носки и ставить заплаты в области коленей и локтей.

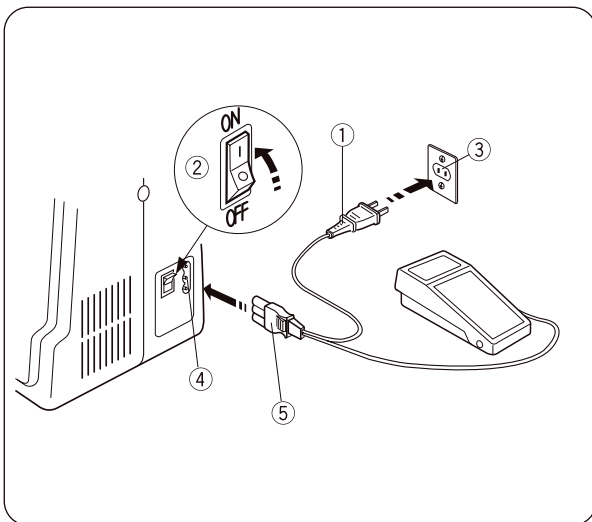


ПОДГОТОВКА К ШИТЬЮ

Подключение машины к сети

- 1 Выключите главный выключатель .
- 2 Вставьте штекер машины в разъем для подключения сетевого кабеля и пусковой педали.
- 3 Вставьте сетевую вилку в розетку.
- 4 Включите машину главным выключателем .

- ① Сетевая вилка
- ② Главный выключатель
- ③ Розетка
- ④ Разъем для подключения сетевого кабеля и пусковой педали
- ⑤ Штекер машины



⚠ ВНИМАНИЕ:

Перед подключением машины убедитесь в том, что напряжение питания, указанное на машине, соответствует напряжению в электросети.

⚠ ВНИМАНИЕ:

Во время работы постоянно следите за областью шитья и не прикасайтесь к движущимся частям машины, таким как рычаг нитепритягивателя, маховое колесо или игла.

Всегда выключайте машину главным выключателем и отсоединяйте от электросети:

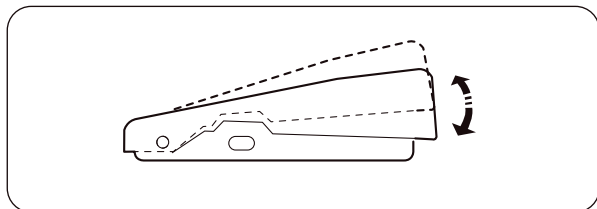
- если оставляете машину без присмотра; .
- если устанавливаете или снимаете какие-либо детали машины; .
- перед чисткой машины.

Не ставьте на пусковую педаль какие-либо предметы, иначе машина может неожиданно запуститься.

Регулировка скорости шитья

Скорость шитья регулируется пусковой педалью.

Чем сильнее вы нажимаете на педаль, тем быстрее работает машина.



Рычаг прижимной лапки

С помощью рычага прижимной лапки поднимается и опускается прижимная лапка.

Рычаг прижимной лапки можно поднять прим. на 0,6 см выше обычного верхнего положения для легкого снятия лапки или для более удобного размещения толстой ткани под лапкой.

- ① Рычаг опущен
- ② Обычное верхнее положение
- ③ Самое верхнее положение

Смена прижимной лапки

⚠ ВНИМАНИЕ:

Перед сменой лапки отключите питание главным выключателем. Для выбранной строчки используйте подходящую лапку. Использование неправильной лапки может привести к поломке иглы.

- ① Рычаг освобождения прижимной лапки
- ② Паз
- ③ Штифт

• Снятие держателя:

Поверните маховое колесо против часовой стрелки для подъема игловодителя в самое верхнее положение.

Поднимите прижимную лапку.

Нажмите на рычаг освобождения прижимной лапки для разблокировки лапкодержателя.

• Установка держателя:

Расположите прижимную лапку таким образом, чтобы ось на лапке находилась прямо под канавкой лапкодержателя. Опустите прижимную лапку.

Снятие и установка лапкодержателя

⚠ ВНИМАНИЕ:

Перед сменой лапкодержателя отключите питание главным выключателем.

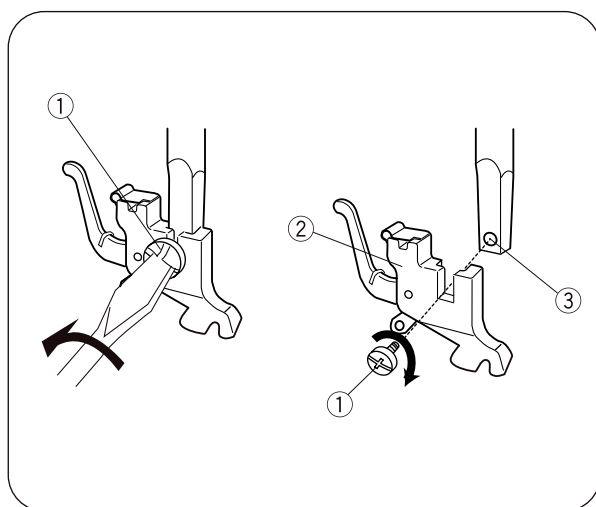
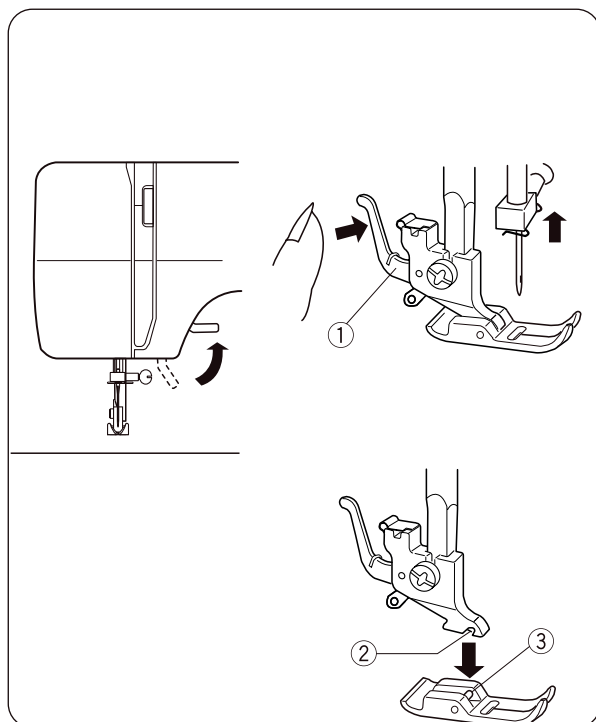
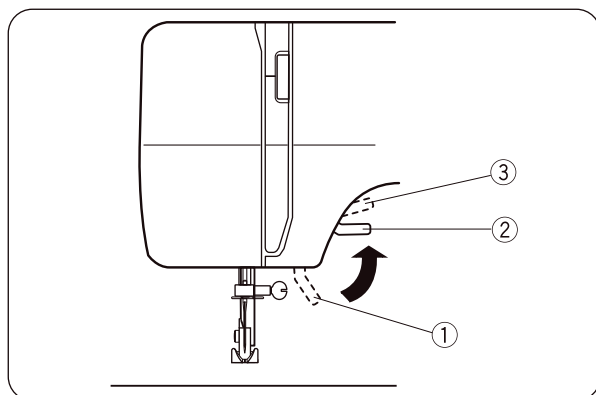
- ① Винт
- ② Лапкодержатель
- ③ Резьбовое отверстие

• Снятие держателя:

Выверните винт отверткой против часовой стрелки.

• Установка держателя:

Совместите отверстие в лапкодержателе с резьбовым отверстием штока лапкодержателя. Вставьте винт в отверстие. Затяните винт отверткой по часовой стрелке.



Замена иглы



ВНИМАНИЕ:

Перед заменой иглы всегда выключайте машину главным выключателем и отсоединяйте от электросети.

Поднимите иглу вращением махового колеса против часовой стрелки и опустите прижимную лапку.

Выключите главный выключатель.

1 Ослабьте винт крепления иглы, поворачивая его против часовой стрелки.

Извлеките иглу из зажима.

2 Вставьте новую иглу в зажим лыской от себя.

Вставляя иглу в зажим, прижмите ее вверх до упора и затяните винт крепления иглы.

• Проверка качества иглы:

Чтобы проверить, прямая ли игла, положите ее лыской на ровную поверхность (игольная пластина, стекло и т. д.). Зазор между иглой и ровной поверхностью должен быть везде одинаковым.

Никогда не используйте затупившиеся иглы.

Таблица соотношения игл и ниток

- Для обработки средних тканей используйте иглы размера 11/75 или 14/90.
- Для обработки легких тканей следует использовать тонкие нитки и тонкую иглу во избежание повреждения ткани.
- Для обработки тяжелых тканей следует использовать иглу такого размера, чтобы она смогла пробить ткань без истирания верхней нити.
- Всегда проверяйте правильность выбора иглы, используя лоскут ткани, которую вы намерены обрабатывать.
- Обычно для иглы и шпульки используются одинаковые нитки.

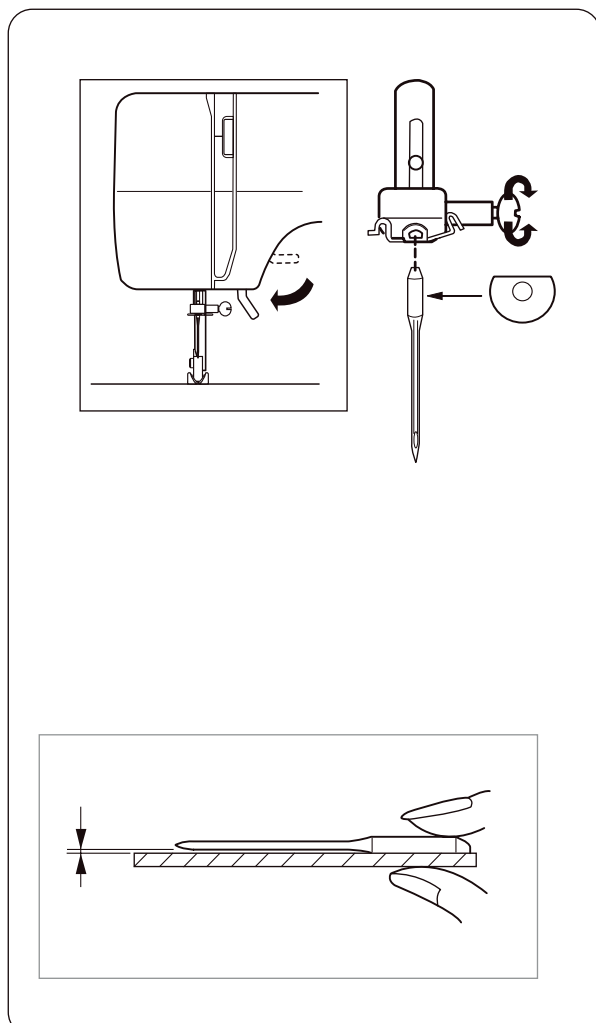
УКАЗАНИЕ:

Для обработки эластичных, очень легких и синтетических тканей следует использовать иглу с голубой колбой (можно приобрести отдельно). Игла с голубой колбой эффективно предупреждает пропуски стежков.

УКАЗАНИЕ:

Ассортимент игл включает 1 иглу с синим плунжером (№ 11/75), 2 иглы № 11/75 и 2 иглы № 14/90.

Для получения оптимального качества обработки рекомендуется использовать иглы Organ.

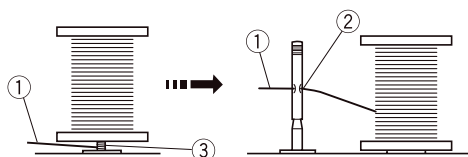
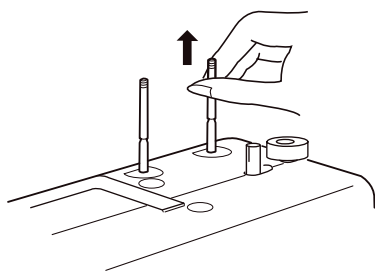


| | Ткань | Нитки | Игла |
|---------|---|--|--------------------|
| Легкая | Линон Жоржет Трикотаж Органза Креп | Шелк № 80—100 Хлопок № 80—100 Синтетика № 80—100 | № 9/65—11/75 |
| Средняя | Лен Джерси Декоративные ткани Флис | Шелк № 50 Хлопок № 50—80 Синтетика № 50—80 | № 11/75— 14/90 |
| Тяжелая | Джинсовая ткань Твид Драп Стеганая ткань | Шелк № 30—50 Хлопок № 40—50 Синтетика № 40—50 | № 14/90— 16/100 |

Установка катушечных стержней

Катушечные стержни служат для установки катушки с ниткой, подаваемой в машину.

Для установки в рабочее положение вытяните катушечный стержень вверх. После работы уберите его нажатием вниз.



УКАЗАНИЕ:

Если нитка наматывается на катушечный стержень, проденьте нитку через отверстие катушечного стержня (см. рисунок). Отверстие должно быть обращено к катушке с ниткой.

- ① Верхняя нить
- ② Отверстие
- ③ Место спутывания

Извлечение или установка шпульного колпачка

Снимите швейный столик движением влево.

Откройте крышку челночного механизма.

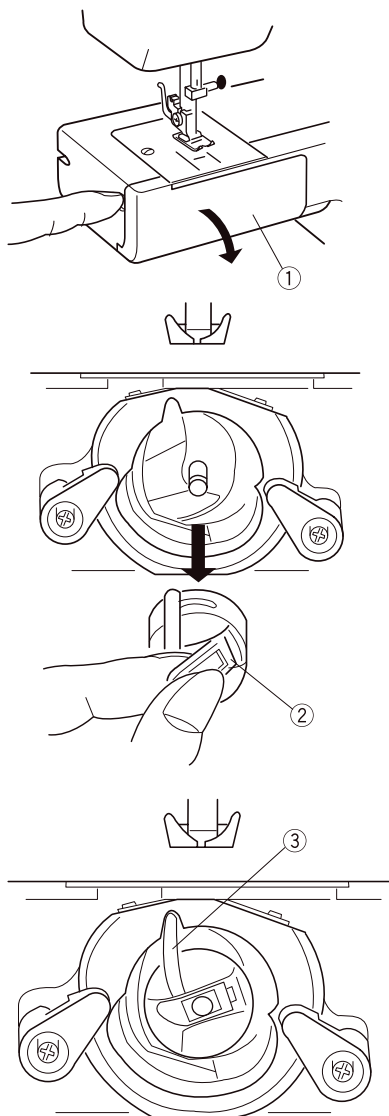
- ① Крышка челночного механизма

Поднимите иглу вращением махового колеса против часовой стрелки. Извлеките шпульный колпачок за язычок.

- ② Язычок

При установке шпульного колпачка введите палец шпульного колпачка в канавку корпуса челнока.

- ③ Палец шпульного колпачка



Намотка шпульки

- 1 Вытяните маховое колесо.
- 2 Отмотайте нитку с катушки.
Проведите нитку через регулятор предварительного натяжения нити в моталке.
- 3 Проденьте нитку через отверстие в шпулке изнутри наружу.
Наденьте шпульку на стержень моталки.
- 4 Сдвиньте стержень моталки вправо.
- 5 Удерживая рукой свободный конец нити, нажмите на педаль.
Когда машина сделает несколько оборотов, остановите ее и обрежьте нить близко к отверстию в шпулке.
- 6 Снова нажмите на педаль.
Когда нить будет полностью намотана, остановите машину.
Верните стержень моталки в исходное положение, сдвинув его влево, и обрежьте нить.
- 7 Верните маховое колесо в исходное положение.

УКАЗАНИЕ:

При остановке машины сдвиньте стержень моталки влево.

Заправка нижней нити

- 1 Вставьте шпульку в шпульный колпачок.
Проследите за тем, чтобы нить разматывалась в направлении стрелки.
- 2 Пропустите нить в прорез шпульного колпачка.
- 3 Заведите нить под натяжную пружину и в направляющее ушко.

* Вытяните конец нити длиной около 10 см.

Заправка верхней нити

Поднимите рычаг нитепритягивателя в самое верхнее положение вращением махового колеса против часовой стрелки.

Поднимите прижимную лапку.

Наденьте катушку на катушечный стержень (см. рисунок) таким образом, чтобы нить разматывалась с задней стороны катушки.

- 1 Двумя руками заправьте нить в нитенаправитель.
- 2 Удерживая нить вблизи катушки, протяните ее вниз в область натяжения и затем обведите вокруг держателя натяжной пружины.
- 3 Натяните нить вверх и проведите справа налево через рычаг нитепритягивателя.
- 4 Затем протяните нить вниз и введите справа налево в нитенаправитель в нижней части швейной головки.
- 5 Протяните нить вниз и проденьте в нитенаправитель с левой стороны игловодителя.
- 6 Вденьте нить в ушко иглы спереди.

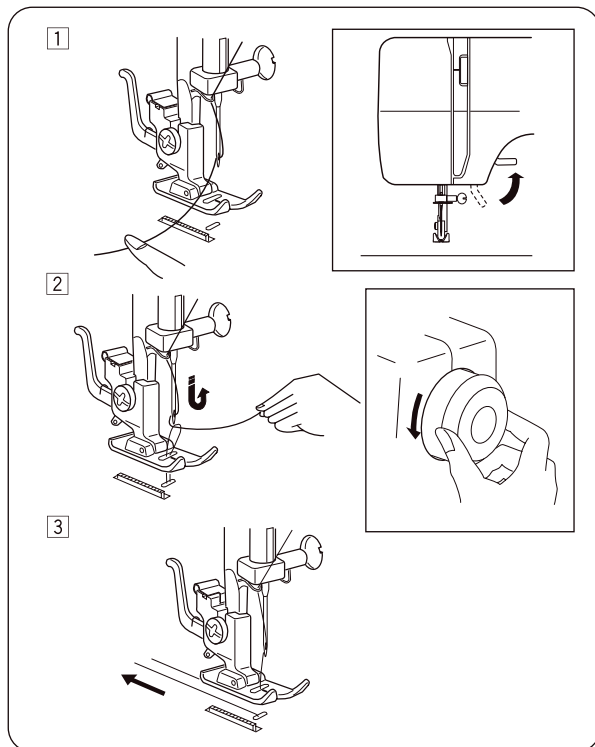
Нитевдеватель

- 1 Поднимите иглу в самое верхнее положение вращением махового колеса против часовой стрелки. Опустите нитевдеватель до упора вниз.

- 2 Поверните нитевдеватель назад, чтобы зацеп выдвинулся и мог войти сзади через ушко иглы. Обведите нить вокруг нитенаправителя и пропустите под крючком. При этом следите за кончиком иглы.

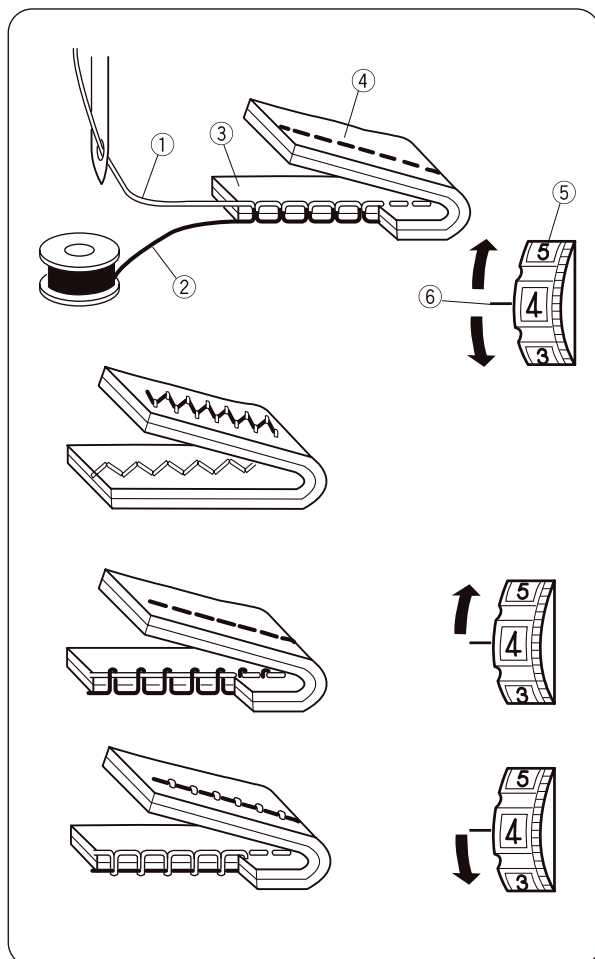
① Крючок

- 3 Поверните нитевдеватель против часовой стрелки для протягивания нити через ушко иглы. Медленно отпустите нитевдеватель, удерживая при этом конец нити. Петля вытягивается вверх через ушко иглы.



Вытягивание нижней нити

- 1 Поднимите прижимную лапку, слегка придержите верхнюю нить левой рукой.
- 2 Правой рукой поворачивайте маховое колесо против часовой стрелки до опускания иглы. Продолжайте вращать маховое колесо до тех пор, пока рычаг нитепритягивателя не окажется в самом верхнем положении.
Слегка потяните вверх верхнюю нить, чтобы из нижней нити сформировалась петля.
- 3 Вытяните по 10 см каждой нити и отведите их назад под прижимную лапку.



Регулятор натяжения нити

• Правильное натяжение

Натяжение нити устанавливается в зависимости от обрабатываемой ткани, количества слоев и способа обработки.

У идеального стежка «зигзаг» нижняя нить не видна на лицевой (верхней) стороне ткани, а верхняя нить слегка просматривается на изнаночной (нижней) стороне ткани.

- 1 Верхняя (игольная) нить
- 2 Нижняя (шпульная) нить
- 3 Лицевая (верхняя) сторона ткани
- 4 Изнаночная (нижняя) сторона ткани
- 5 Регулятор натяжения нити
- 6 Установочная отметка

• Натяжение верхней нити слишком сильное

Если нижняя (шпульная) нить видна на лицевой (верхней) стороне ткани, необходимо уменьшить натяжение верхней нити, установив регулятор на меньшую цифру.

• Натяжение верхней нити слишком слабое

Если верхняя (игольная) нить видна на изнаночной (нижней) стороне ткани, необходимо увеличить натяжение верхней нити, установив регулятор на большую цифру.

Ручка выбора строчки

Совместите букву, соответствующую нужной строчке, с установочной отметкой, повернув ручку выбора строчки.

① Установочная отметка



ВНИМАНИЕ

Во избежание повреждения иглы и ткани при выборе строчки следует обратить внимание на то, чтобы игла находилась в верхнем положении, а не в ткани.

Регулятор длины стежка

Совместите символ, соответствующий нужной длине стежка, с установочной отметкой, повернув регулятор длины стежка.

Чем больше цифра, тем длиннее стежок.

① Установочная отметка

- Для получения стежка «зигзаг» устанавливайте регулятор на цифры в диапазоне от 0,5 до 4.
- Для выполнения трикотажных строчек, обозначенных на машине красным цветом, установите регулятор на символ «S».
- Если рисунок стежка неправильный, поверните регулятор длины стежка в направлении «-», чтобы уплотнить стежки, или в направлении «+», чтобы растянуть стежки.

Регулятор ширины зигзага

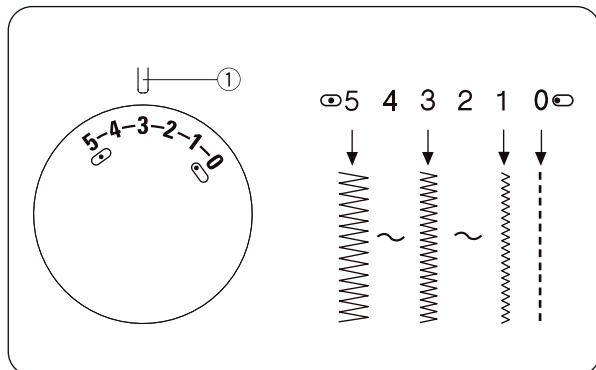
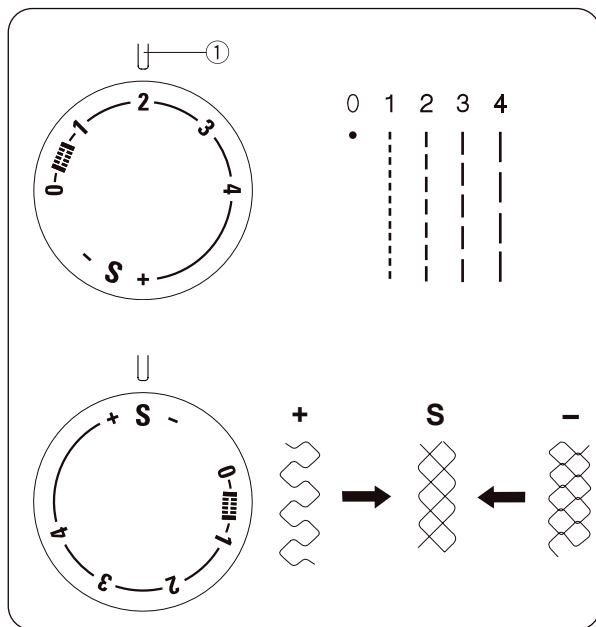
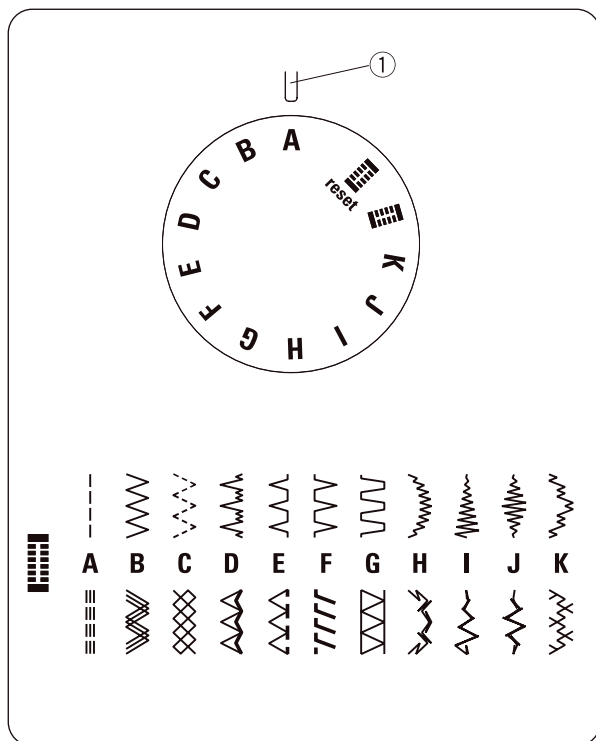
Совместите цифру, соответствующую нужной ширине зигзага, с установочной отметкой, повернув регулятор ширины зигзага.

Чем больше цифра, тем шире строчка.

① Установочная отметка

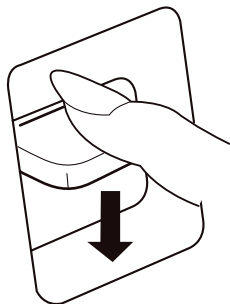
УКАЗАНИЕ:

Прежде чем поворачивать регулятор ширины зигзага, поднимите иглу над тканью.



Рычаг реверса

При нажатом рычаге реверса машина шьет в обратном направлении.

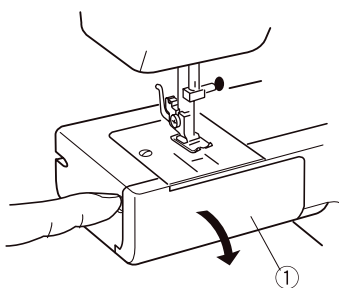


Опускание и подъем транспортера ткани

Снимите швейный столик движением влево.

1 Откройте крышку челночного механизма.

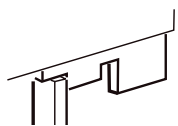
① Крышка челночного механизма



2 Чтобы опустить конвейер, нажмите на рычаг вниз и переместите его в направлении стрелки (см. рисунок).





3 Для подъема транспортера опустите рычаг вниз, сдвиньте в направлении стрелки (см. рисунок) и поверните маховое колесо против часовой стрелки.



ПРЯМЫЕ СТРОЧКИ

Прямая строчка

- 1 Выбор строчки: А
- 2 Прижимная лапка: лапка для зигзага
- 3 Натяжение нити: 2 – 6
- 4 Длина стежка: 1,5 – 4
- 5 Положение иглы:  (0) или  (5)

• Начало работы

Поднимите прижимную лапку и расположите ткань таким образом, чтобы ее край проходил по направлению линии на игольной пластине.

Опустите иглу в ткань.

Опустите прижимную лапку и отведите нити назад. Нажмите на пусковую педаль.

Осторожно придерживайте ткань вдоль направляющей линии таким образом, чтобы ткань подавалась сама.

УКАЗАНИЕ:

При работе с лапкой для автоматического выметывания петли отводите нити влево.

Для закрепления начала строчки сделайте несколько стежков с реверсом, а затем продолжайте строчить вперед.

• Завершение строчки

Для закрепления конца строчки нажмите на рычаг реверса и сделайте несколько стежков в обратном направлении.

Поднимите лапку и извлеките из-под нее ткань. При этом нити отводите назад.

Обрежьте нити нитеобрезателем ¹.

Теперь нити имеют достаточную длину для начала следующего шва.

- 1 Нитеобрезатель

Изменение направления строчки

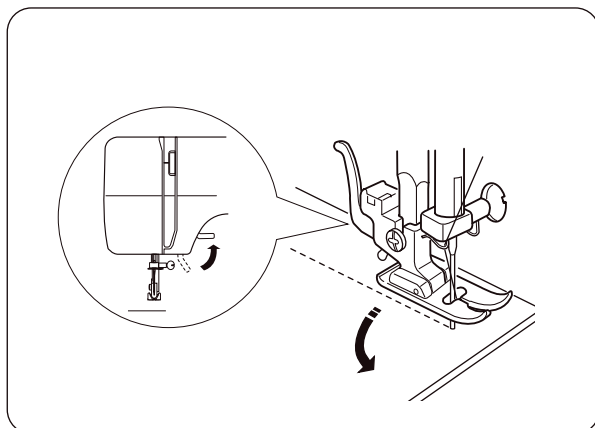
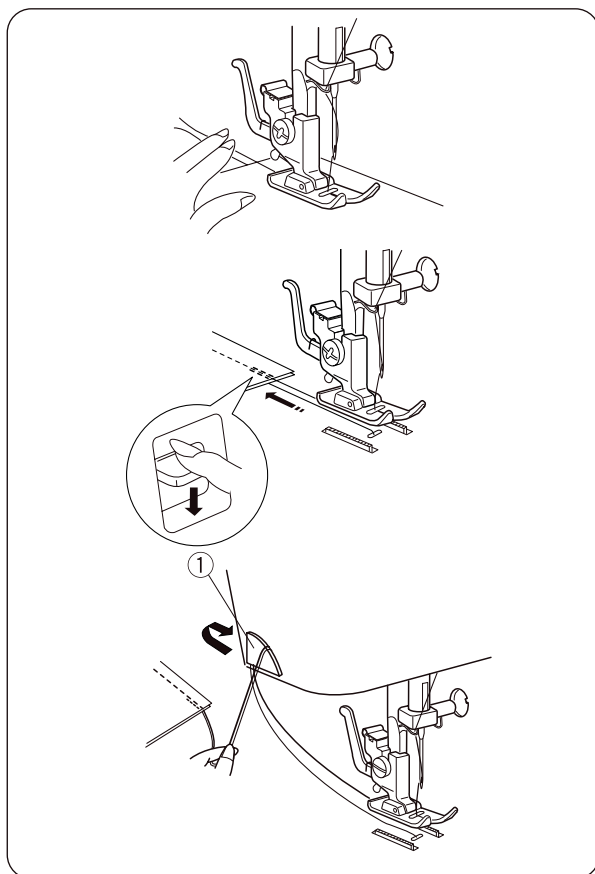
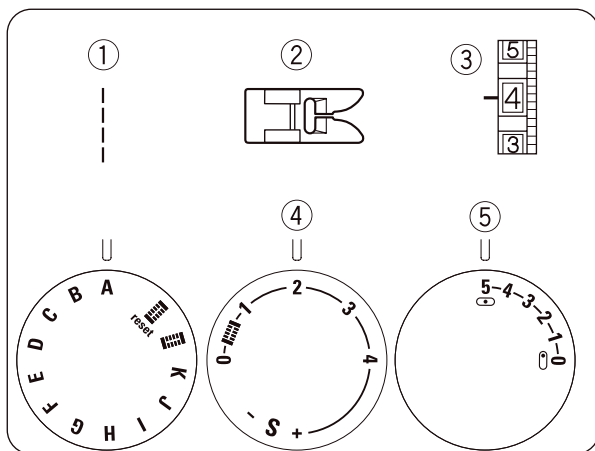
ВНИМАНИЕ

Направляя ткань, следите за тем, чтобы пальцы находились в достаточном расстоянии от прижимной лапки. В противном случае можно травмировать пальцы винтом крепления иглы.

Остановите машину и опустите иглу в ткань, повернув маховое колесо против часовой стрелки.

Поднимите прижимную лапку.

Для изменения направления строчки поверните ткань вокруг иглы. Опустите прижимную лапку и продолжите работу.



Направительные линии

Числа на игольной пластине соответствуют расстоянию между центральным положением иглы и направительной линией.

Передние числа соответствуют расстоянию в сантиметрах.

Задние числа (дроби) соответствуют расстоянию в дюймах.

| Число | 10 | 15 | 20 | 3/8 | 4/8 | 5/8 | 6/8 |
|-----------------------|----|-----|----|-----|-----|-----|-----|
| Расстояние (в см) | 1 | 1,5 | 2 | — | — | — | — |
| Расстояние (в дюймах) | — | — | — | 3/8 | 1/2 | 5/8 | 3/4 |

- ① Центральное положение иглы
- ② Направительные линии
- ③ Цифры

Обработка прямых углов

Для обработки прямого угла на расстоянии 1,6 см от края ткани

остановите машину и опустите иглу в ткань, повернув маховое колесо против часовой стрелки.

Поднимите прижимную лапку и поверните ткань так, чтобы край ткани совпал с направителем 1,6 см.

Опустите прижимную лапку и продолжите работу.

Обращенный к Вам край ткани выровняйте относительно показанного на рисунке направителя для прямых углов.

- ① Направитель для прямых углов

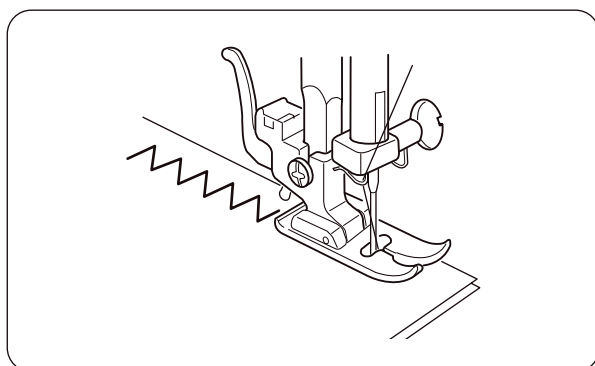
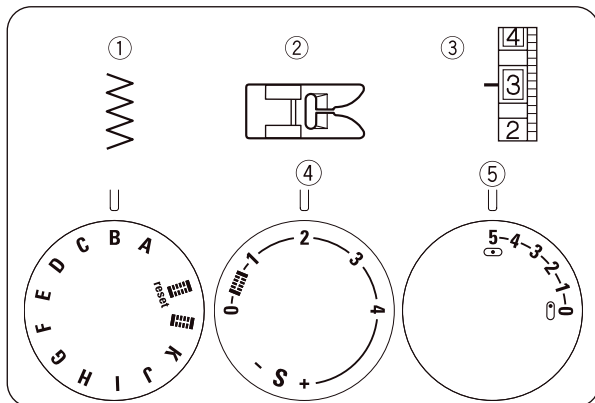
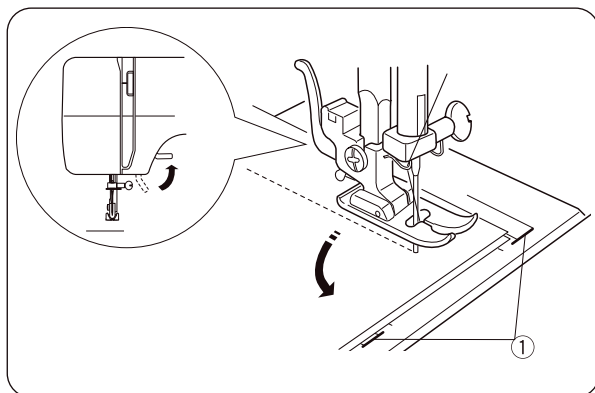
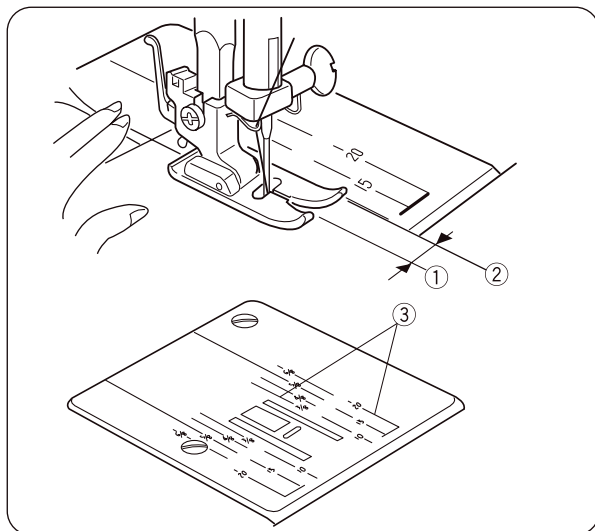
РАБОЧИЕ СТРОЧКИ

Зигзаг

- ① Выбор строчки: В
- ② Прижимная лапка: лапка для зигзага
- ③ Натяжение нити: 2 – 5
- ④ Длина стежка: 0,5 – 4
- ⑤ Ширина строчки: 2 – 5

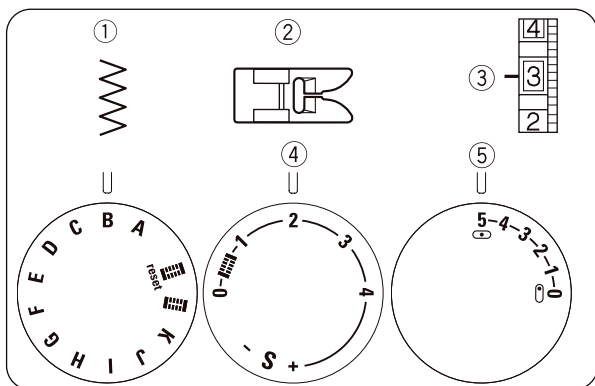
Простой зигзаг часто используется для обработки краев, пришивания пуговиц и т. д.

Установите нужную длину стежка.



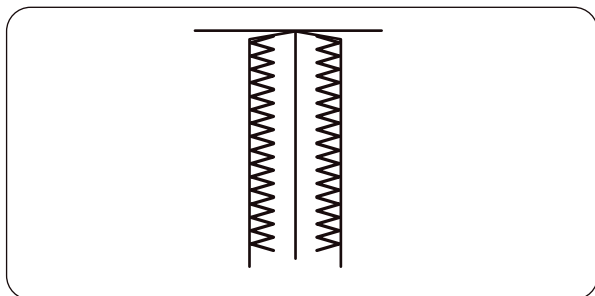
Оверлочная строчка

- ① Выбор строчки: В
- ② Прижимная лапка: лапка для зигзага
- ③ Натяжение нити: 1 – 4
- ④ Длина стежка: 1 – 2
- ⑤ Ширина строчки: 5



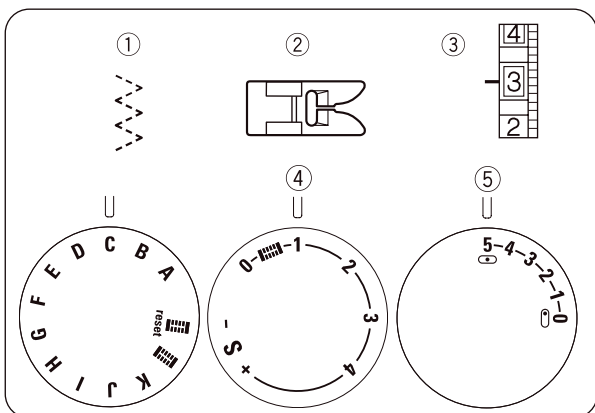
Простой зигзаг используется для отделки срезов (обметывания) большинства тканей с целью предотвращения их осыпания. Это самый быстрый способ обработки краев.

Разместите край ткани вдоль черного направлятеля на лапке. Приступайте к работе.



Эластичный зигзаг

- ① Выбор строчки: С
- ② Прижимная лапка: лапка для зигзага
- ③ Натяжение нити: 1 – 4
- ④ Длина стежка: 0,5 – 4
- ⑤ Ширина строчки: 5

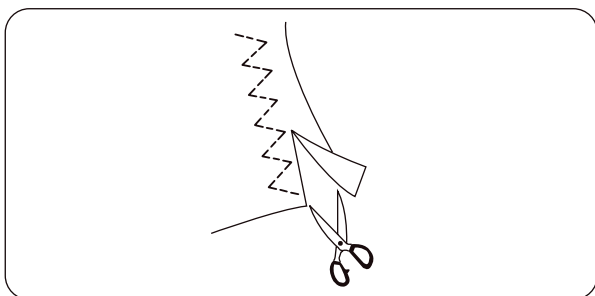


Этот стежок используется для отделки срезов синтетических и других тканей, склонных собираться в складки.

Расположите ткань таким образом, чтобы получился край 1,6 см.

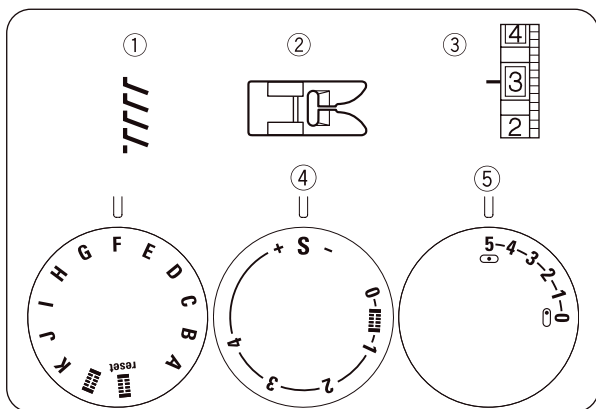
После обработки отрежьте припуск на шов.

Следите за тем, чтобы не разрезать стежки.



Оверлочная строчка для трикотажных тканей

- ① Выбор строчки: F
- ② Прижимная лапка: лапка для зигзага
- ③ Натяжение нити: 1 – 4
- ④ Длина стежка: S
- ⑤ Ширина строчки: 5

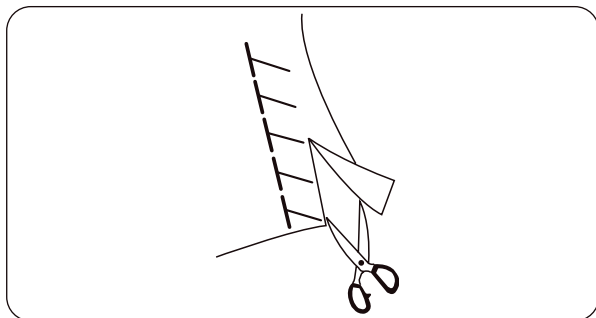


Этот стежок оптимально подходит для шитья купальников и стрейч-велюра, поскольку он обеспечивает максимальную эластичность и прочность.

Расположите ткань таким образом, чтобы получился край 1,6 см.

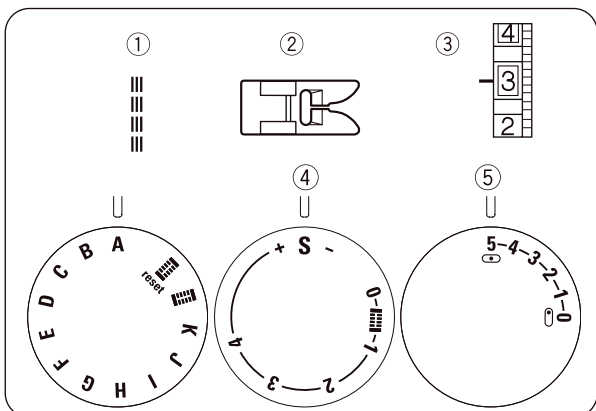
После обработки отрежьте припуск на шов.

Следите за тем, чтобы не разрезать стежки.



Тройная усиленная прямая строчка

- ① Выбор строчки: A
- ② Прижимная лапка: лапка для зигзага
- ③ Натяжение нити: 2 – 6
- ④ Длина стежка: S
- ⑤ Положение иглы: ◻ (0) или ◻ (5)

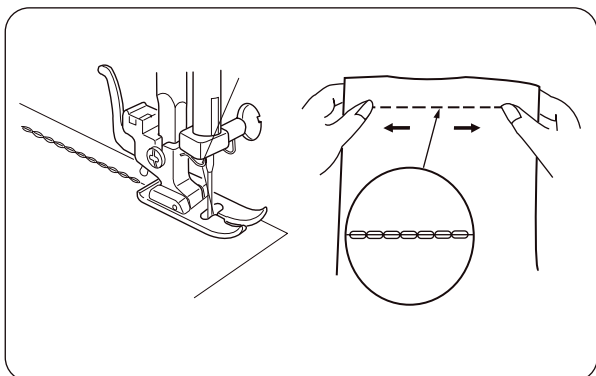


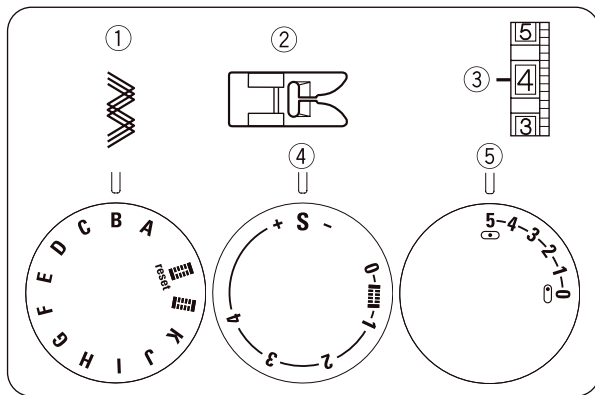
Эта строчка получается из двух стежков вперед и одного назад, которые формируют очень прочный шов.

Этот шов используется для усиления в области проймы и втачивания рукавов.

Его можно использовать также для пошива рюкзаков и других изделий подобного рода, рассчитанных на большие нагрузки.

Слегка направляйте ткань во время обработки, поскольку она постоянно движется вперед и назад.



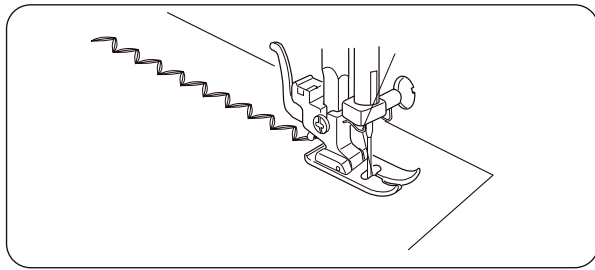


Тройной усиленный зигзаг

- ① Выбор строчки: В
- ② Прижимная лапка: лапка для зигзага
- ③ Натяжение нити: 2 – 6
- ④ Длина стежка: S
- ⑤ Ширина строчки: 2 – 5

С помощью этого стежка можно обрабатывать трикотажные ткани там, где необходим зигзаг.

Этот стежок можно использовать также как декоративный.



Пришивание пуговиц

- ① Выбор строчки: В
- ② Прижимная лапка: лапка для пришивания пуговиц
- ③ Натяжение нити: 2 – 6
- ④ Длина стежка: 0
- ⑤ Ширина строчки: отрегулируйте при необходимости
- ⑥ Рейка двигателя ткани: Опущена

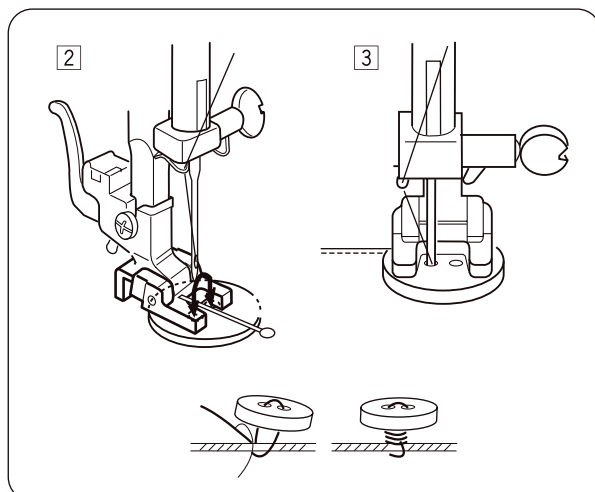
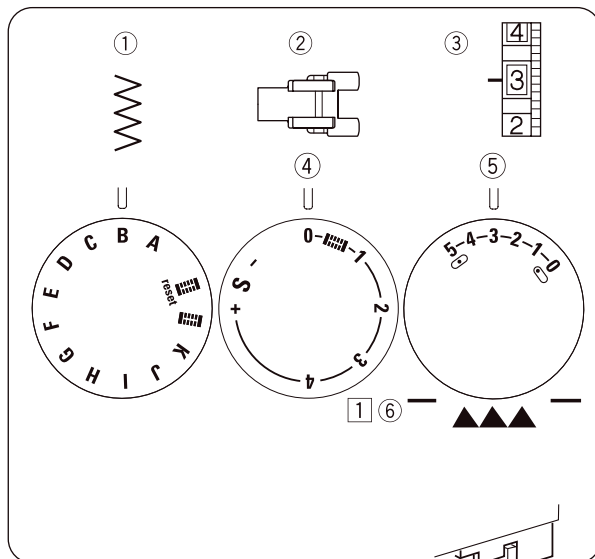
① Опустите рейку двигателя ткани.

② Расположите пуговицу так, чтобы отверстия в пуговице совпадали с горизонтальной прорезью в прижимной лапке. Отрегулируйте ширину стежка таким образом, чтобы она соответствовала расстоянию между отверстиями в пуговице.

Опустите прижимную лапку для фиксации пуговицы. Вращая маховое колесо, проверьте, попадает ли игла в отверстия пуговицы.

③ Сделайте примерно десять (10) стежков.

Для усиления ножки обрежьте нити, оставив прим. по 10,0 см. Верхнюю нить протяните вниз через одно из отверстий в пуговице и намотайте вокруг ножки. Выведите верхнюю нить на изнаночную (нижнюю) сторону ткани и сделайте узелок.



Автоматическое выметывание петли

- ① Образец строчки:
- ② Прижимная лапка: лапка для автоматического выметывания петли
- ③ Натяжение нити: 1 – 5
- ④ Длина стежка:
- ⑤ Ширина строчки: 5

Размер петли определяется автоматически по пуговице, размещенной с обратной стороны лапки для автоматического выметывания петли.

В держатель пуговиц на лапке помещаются пуговицы диаметром до 2,5 см.

Сначала сделайте пробную петлю на образце, который изготовлен из аналогичной ткани и имеет такую же подкладку, заполнение и швы, как на обрабатываемом изделии.

При обработке эластичных тканей используйте прокладочную ткань.

- ① Поднимите иглу вращением махового колеса против часовой стрелки.

Поднимите рычаг прижимной лапки.

Закрепите лапку для автоматического выметывания петли.

- ① Паз
- ② Штифт

- ② Оттяните держатель пуговицы назад (А) и вложите туда пуговицу.

Подтяните держатель пуговицы как можно ближе к себе (В).

- ③ Гнездо для установки пуговицы

Если пуговица очень толстая, сделайте пробную петлю. Если пуговица с трудом проходит через пробную петлю, увеличьте размер петли, отодвинув держатель пуговицы настолько, чтобы образовался зазор.

- ④ Зазор

- ③ Потяните рычаг для выметывания петли до упора вниз.

- ⑤ Рычаг для выметывания петли

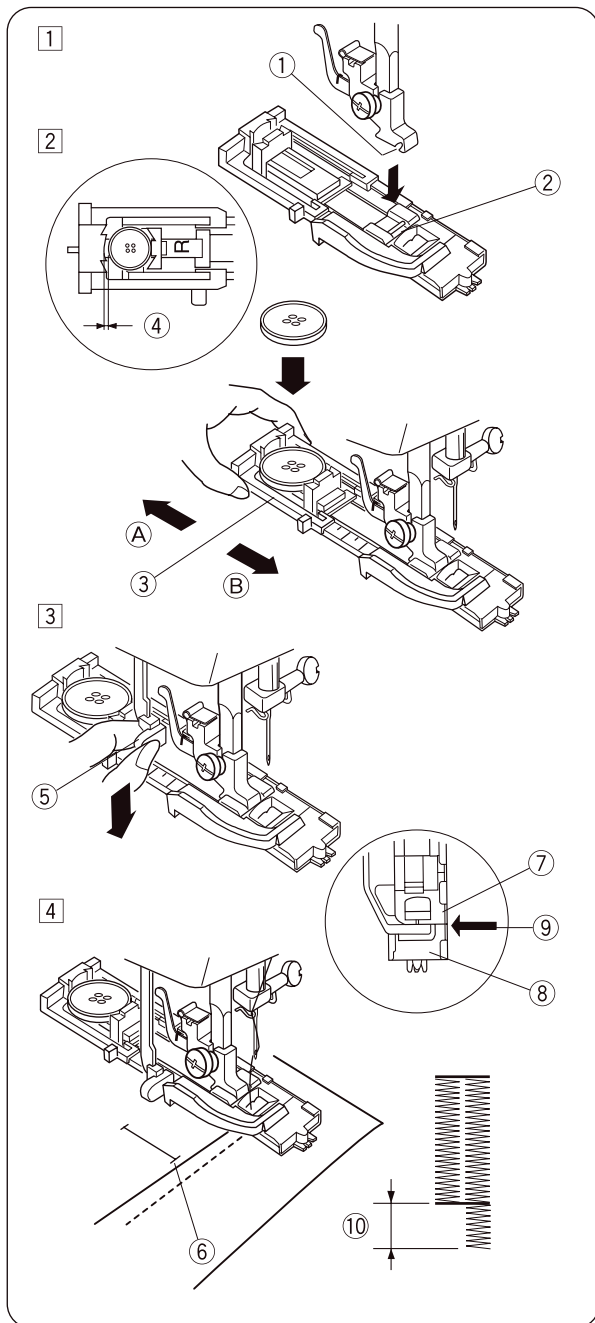
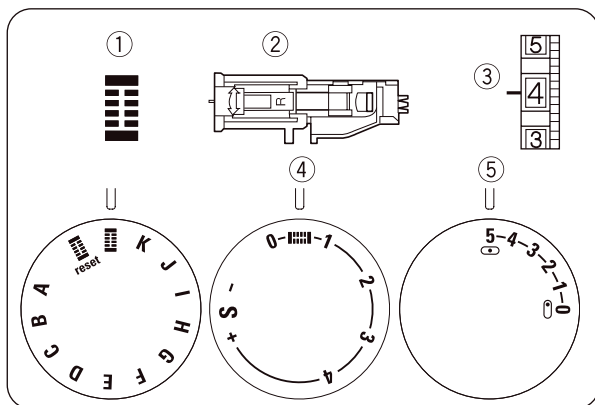
- ④ Положите ткань под лапку. Поверните маховое колесо на один оборот против часовой стрелки и извлеките ткань влево, чтобы обе нити также вывести влево. Положите ткань под лапку и опустите иглу в начальную точку петли. Затем опустите лапку для автоматического выметывания петли.

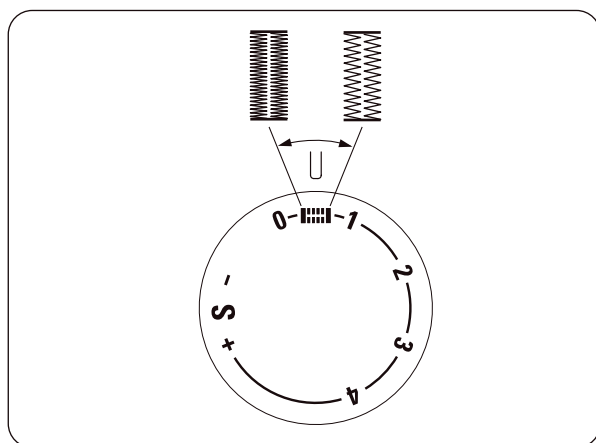
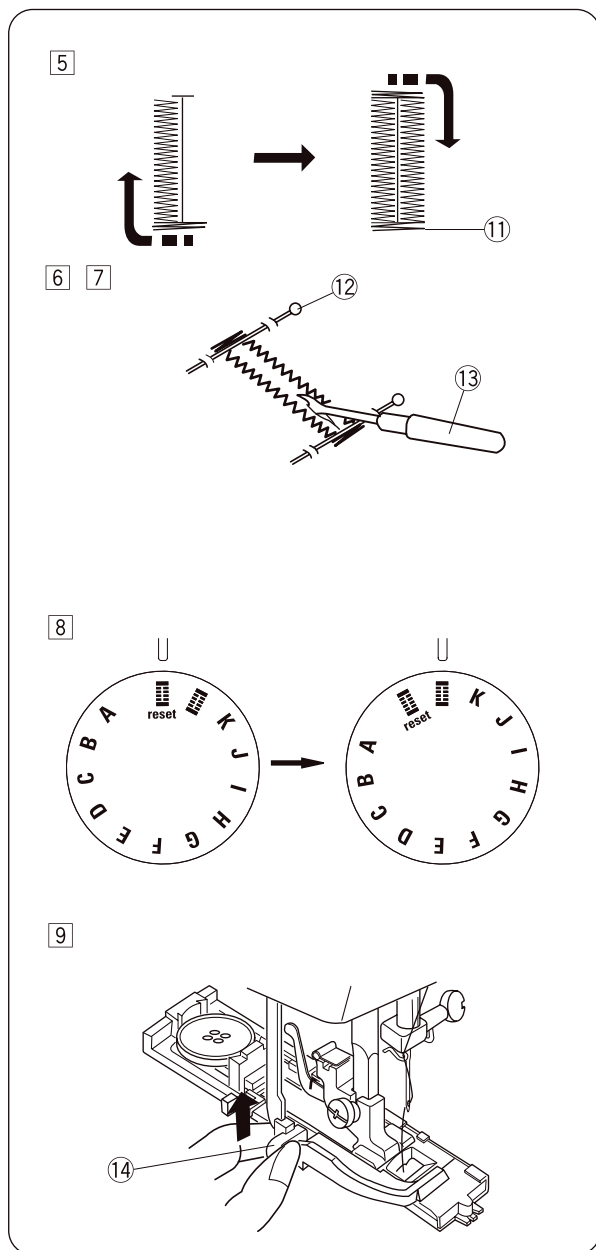
- ⑥ Начальная точка

УКАЗАНИЕ:

Проследите за тем, чтобы между ползунком и пружинным держателем не было зазора, в противном случае стороны петли будут иметь разную длину.

- ⑦ Бегунок
- ⑧ Пружинный держатель
- ⑨ Здесь не должно быть зазора.
- ⑩ Разная длина из-за зазора





5 Нажмите на педаль и сделайте петлю.
Машина автоматически прошьет переднюю закрепку, левую сторону, заднюю закрепку и правую сторону. Остановите машину в конечной точке.

11 Конечная точка

6 Поднимите прижимную лапку и обрежьте обе нити, оставив прим. по 10 см.

Выведите верхнюю нить на изнаночную сторону, потянув за нижнюю нить.



Завяжите нити.

7 На обоих концах петли вставьте булавки перед закрепками во избежание разрезания закрепок. Прорежьте петлю вспарывателем.

12 Булавка

13 Вспарыватель

• Обработка следующих петель

8 Для изготовления петли такого же размера установите ручку выбора строчки на  и затем снова на  (см. рисунок).

Теперь нажмите на пусковую педаль и сделайте такую же петлю.

9 После выполнения всех петель поднимите рычаг для выметывания петли до упора.



14 Рычаг для выметывания петли

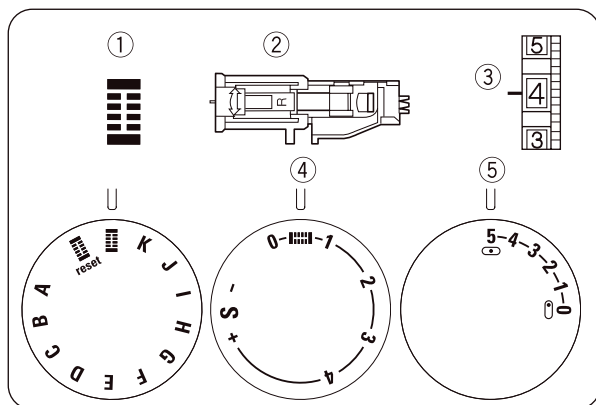
• Изменение плотности стежков петель

Для уменьшения плотности стежков поверните регулятор длины стежка вправо.

Для увеличения плотности стежков поверните регулятор длины стежка влево.

Зажгутованная петля

- ① Образец строчки: 
- ② Прижимная лапка: лапка для автоматического выметывания петли
- ③ Натяжение нити: 1 – 5
- ④ Длина стежка: 
- ⑤ Ширина строчки: 5

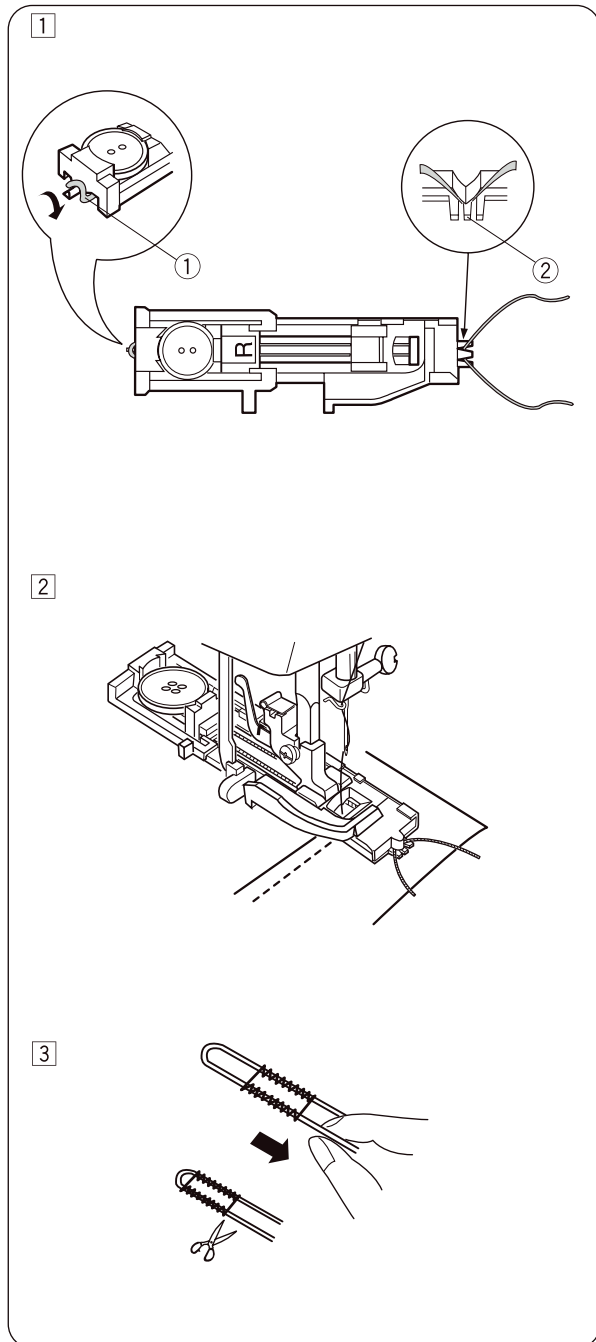


- ① Поднимите лапку для автоматического выметывания петли и зацепите вкладную нить за крючок на задней стороне лапки.

Вытяните концы вкладной нити под лапкой вперед.

Зацепите вкладную нить в прорезях на передней стороне лапки и натяните.

- ① Штифт
- ② Прорези



- ② Опустите иглу в ткань в начальной точке петли и опустите лапку. Осторожно нажмите на педаль и прошейте петлю.

Обе стороны петли и закрепки прошиваются поверх вкладной нити.

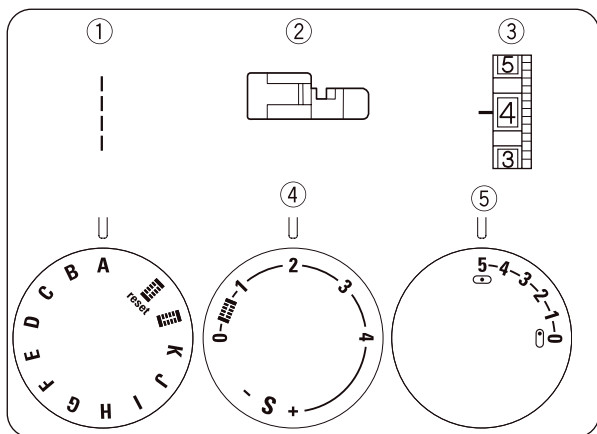
- * Последовательность операций такая же, как при изготовлении незажгутованной петли.

- ③ Извлеките ткань и обрежьте нити.

Потяните за левый конец вкладной нити, чтобы затянуть его. Вставьте конец в штопальную иглу, протяните на изнаночную сторону ткани и обрежьте.

Втачивание молнии

- ① Выбор строчки: А
- ② Прижимная лапка: Лапка для вшивания молнии
- ③ Натяжение нити: 2 – 6
- ④ Длина стежка: 1,5 – 4
- ⑤ Ширина строчки: 5

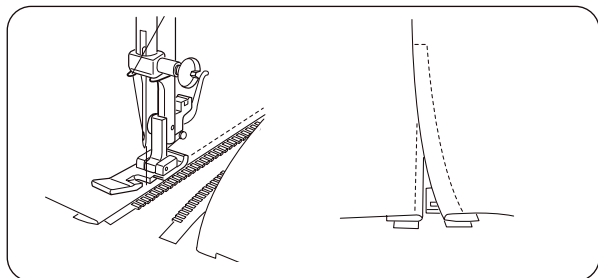


Надежно удерживайте тесьму молнии или приметайте тесьму молнии к ткани и разместите ткань под лапкой.

Отведите нити назад и опустите прижимную лапку.

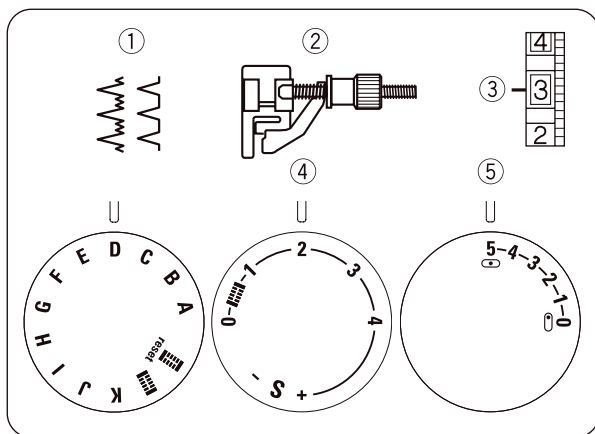
При втачивании левой стороны молнии расположите зубцы молнии вдоль края лапки и прошейте ткань и тесьму молнии.

Переверните ткань и обработайте другую сторону молнии так же, как левую.



Потайная строчка

- ① Выбор строчки: D или E
- ② Прижимная лапка: Лапка для потайной строчки и подгибки
- ③ Натяжение нити: 2 – 4
- ④ Длина стежка: 1 – 3
- ⑤ Ширина строчки: 5



- ① При обработке тяжелых тканей, склонных собираться в складки, сначала обработайте край. Затем заложите складку как показано на рисунке с припуском 0,7 см.

- ① Изнаночная сторона ткани
- ② 0,7 см

[A] Тяжелые ткани

[B] Легкие или средние ткани

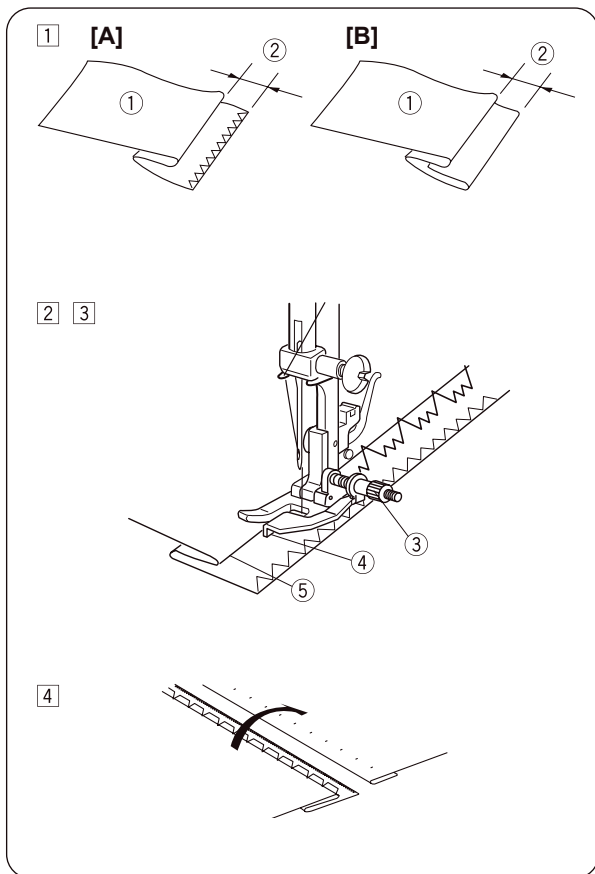
- ② Разместите ткань таким образом, чтобы игла прихватывала только край складки в крайнем положении с левой стороны.

- ③ Вращением винта выровняйте направляющую у сгиба ткани.

Прострочите вдоль края складки, направляя ткань таким образом, чтобы игла прихватывала складку.

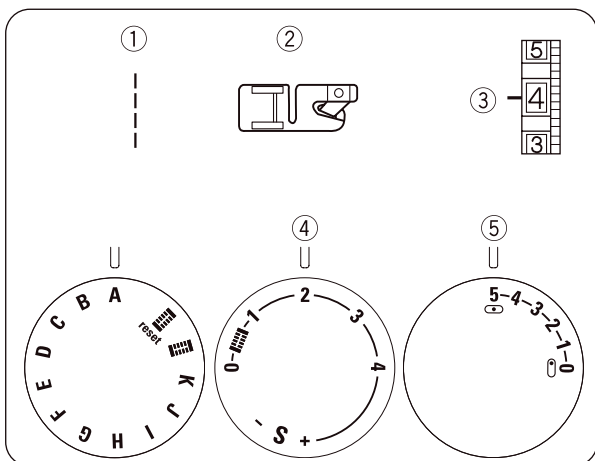
- ③ Винт
- ④ Направляющая
- ⑤ Сложенный край

- ④ Затем сложите вместе обе стороны подшитого низа. На лицевой стороне ткани должна быть видна только потайные стежки.



Роликовый шов

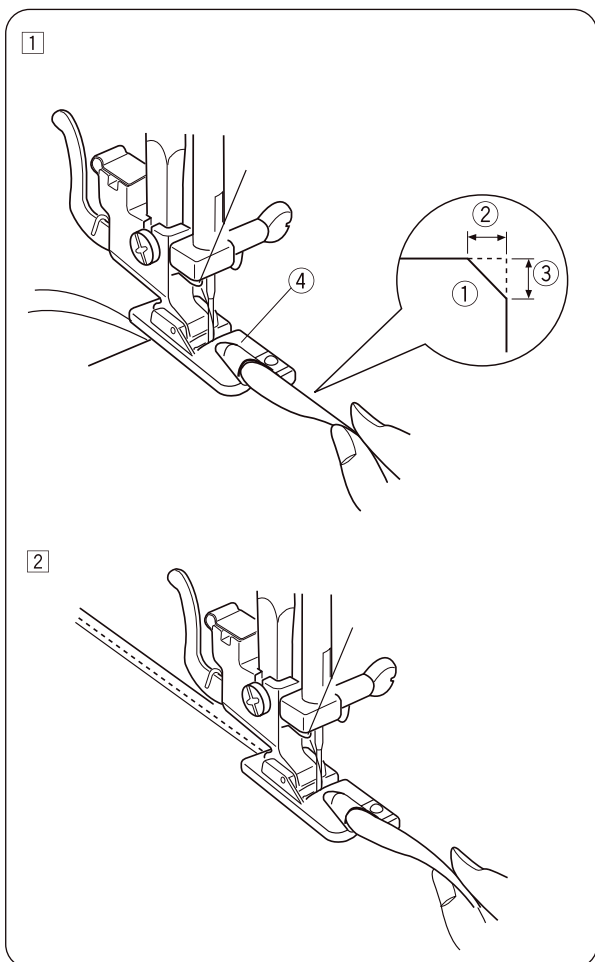
- ① Выбор строчки: А
- ② Прижимная лапка: Лапка для подрубки
- ③ Натяжение нити: 2 – 6
- ④ Длина стежка: 2
- ⑤ Ширина строчки: 5



- ① Обрежьте угол ткани 0,5 см на 0,8 см, с тем чтобы край угла не был слишком толстым и его можно было заправить в лапку.

Сформируйте вдоль края складку шириной 0,3 см и длиной 6 см.

- ① Изнаночная сторона ткани
- ② 0,5 см
- ③ 0,8 см
- ④ Улитка лапки

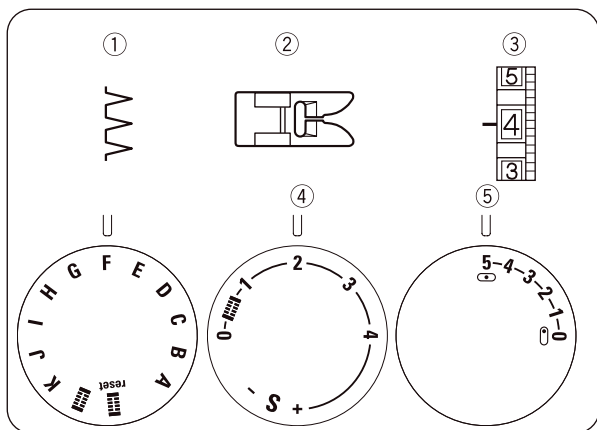


- ② Разместите ткань таким образом, чтобы срез края располагался ровно относительно направляющей лапки. Опустите лапку и выполните несколько стежков, вытягивая обе нити назад. Остановите машину с иглой в ткани и поднимите прижимную лапку. Вставьте складку в улитку лапки. Опустите лапку и выполните строчку. При этом приподнимайте край для его равномерного вытягивания.

ДЕКОРАТИВНЫЕ СТРОЧКИ

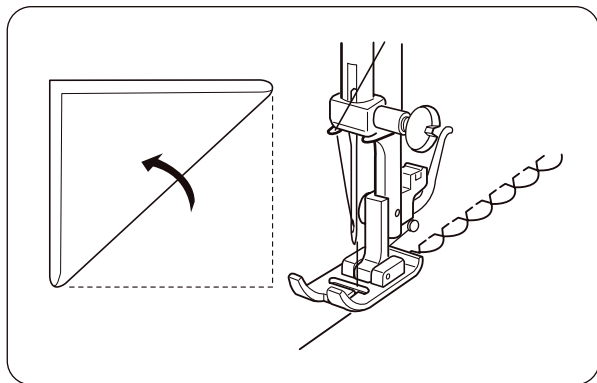
Шов-ракушка

- ① Выбор строчки: F
- ② Прижимная лапка: лапка для зигзага
- ③ Натяжение нити: 2 – 6
- ④ Длина стежка: 2 – 3
- ⑤ Ширина строчки: 5



Используйте легкую ткань, например, трикотаж. Сложите ткань и выполните строчку. Может потребоваться увеличение натяжения верхней нити на минимальную величину. При выполнении зигзага игла должна отпускать сложенный край ткани лишь по минимуму.

Шов-ракушку можно использовать также на вязаных изделиях или на мягких, шелковистых тканях; при этом строчить можно в произвольном направлении.



Сотовая строчка

- ① Выбор строчки: C
- ② Прижимная лапка: лапка для зигзага
- ③ Натяжение нити: 1 – 4
- ④ Длина стежка: S
- ⑤ Ширина строчки: 5

Установите длину стежка на «4» и выполните строчки прямым стежком с интервалом 1 см в месте сборки.

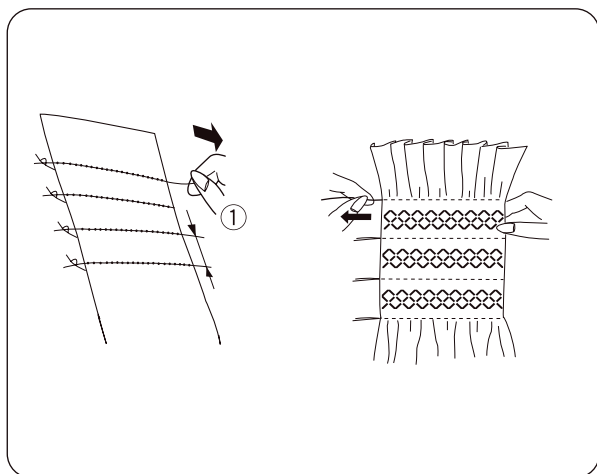
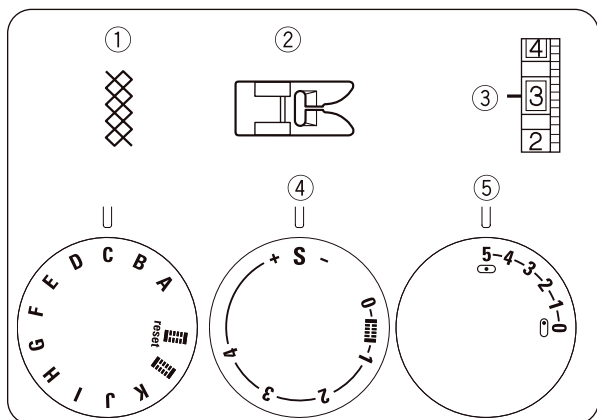
Свяжите нити вдоль одного края. Вытяните нижние нити и равномерно распределите сборки.

Закрепите нити на другом конце.

Выполните декоративные строчки между строчками сборок.

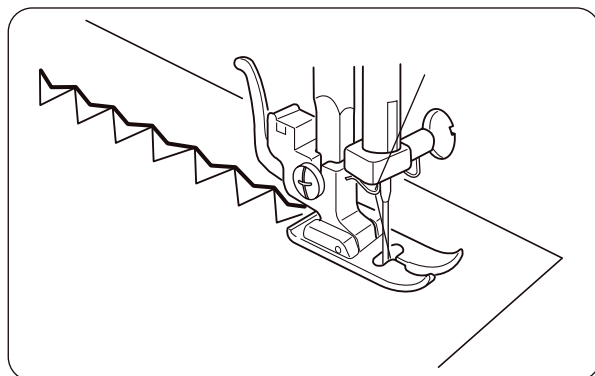
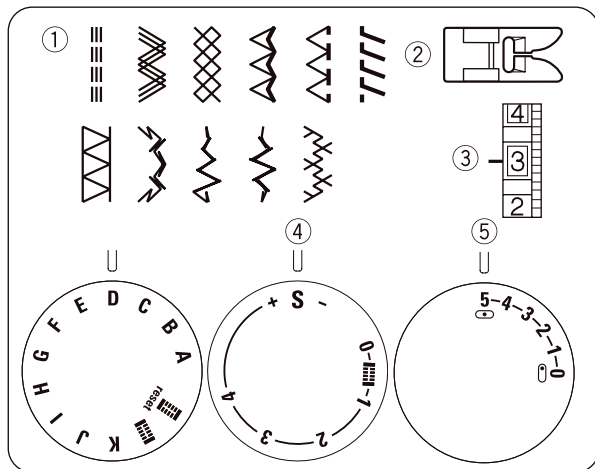
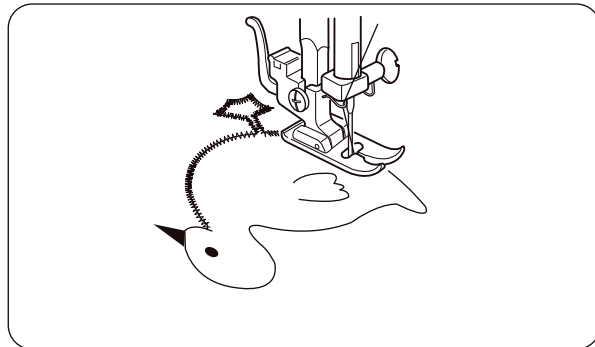
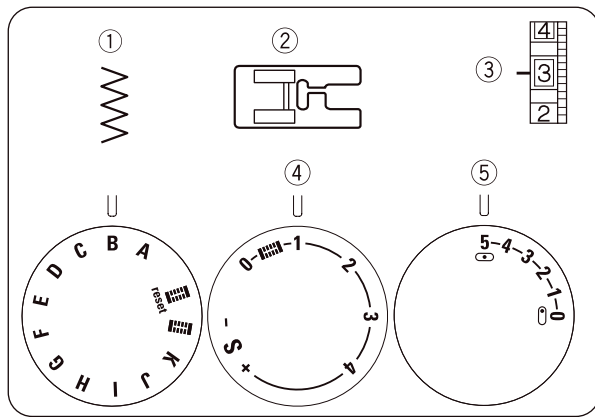
Распустите стежки сборок.

- ① 1 см (3/8")



УКАЗАНИЕ:

Аналогичного эффекта можно добиться, если использовать в качестве нижней нити эластичную нить. Для этого намотайте эластичную нить на шпульку вручную. Используйте прямую строчку.



Аппликации

- ① Выбор строчки: В
- ② Прижимная лапка: Лапка для вышивания
- ③ Натяжение нити: 1 – 4
- ④ Длина стежка: 0,5 – 1
- ⑤ Ширина строчки: 5

Приметайте аппликацию к ткани (или приклейте утюгом, используя отрывной стабилизатор для машинной вышивки).

Выполните строчку вокруг аппликации. При этом следите за тем, чтобы стежки ложились по внешнему краю аппликации.

При обработке углов опустите иглу в ткань.

Поднимите прижимную лапку и поверните ткань вправо или влево.

Трикотажные строчки

- ① Выбор строчки: А – К
- ② Прижимная лапка: лапка для зигзага
- ③ Натяжение нити: 1 – 4
- ④ Длина стежка: S
- ⑤ Ширина строчки: 5

Если при обработке тканей некоторых типов происходит неравномерная подача ткани вперед и назад, необходимо сбалансировать подачу. Для этого регулятор длины стежка следует повернуть следующим образом:

Если стежки сжаты, поверните регулятор в сторону «+».

Если стежки растянуты, поверните регулятор в сторону «-».

УХОД ЗА МАШИНОЙ

Чистка шпульного колпачка и корпуса челнока

ВНИМАНИЕ:

Перед снятием деталей или чисткой машины всегда выключайте машину главным выключателем и/или отсоединяйте от электросети. Снятие деталей машины следует производить только в соответствии с описанием, приведенным в данном разделе.

ВНИМАНИЕ

Не храните машину в помещениях с высокой влажностью воздуха, рядом с отопительными приборами или в местах, находящихся под воздействием прямого солнечного света.

Снятие челночного механизма

Поднимите иглу в самое верхнее положение и откройте крышку челночного механизма.

Отведите язычок шпульного колпачка и извлеките шпульный колпачок из машины.

Отведите держатели кольца челнока и извлеките кольцо челнока.

Извлеките челнок.

Очистите корпус челнока щеткой и мягкой сухой тканью.

- ① Шпульный колпачок
- ② Держатели кольца челнока
- ③ Кольцо челнока
- ④ Крючок
- ⑤ Корпус челнока

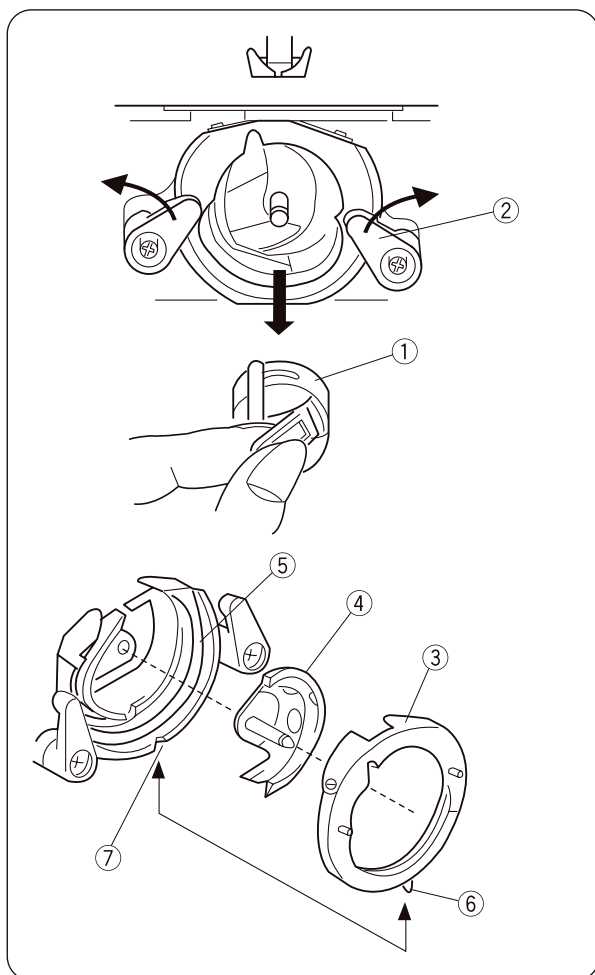
Установка челночного механизма

Удерживая челнок за средний стержень, аккуратно вставьте его в корпус челнока таким образом, чтобы образовалась замкнутая окружность с корпусом челнока.

Установите кольцо челнока таким образом, чтобы нижний выступ вошел в прорезь.

Зафиксируйте кольцо челнока, повернув держатели в исходное положение. Вставьте шпульный колпачок.

- ⑥ Штифт
- ⑦ Прорезь



Смазка

ВНИМАНИЕ:

- Перед смазкой челночного механизма выключите машину главным выключателем и/или отсоедините от электросети.
- Снимите челночный механизм в соответствии с приведенным выше описанием.
- Если машина временно не используется, производите смазку только перед следующим использованием.
- Используйте только масло высокого качества, пригодное для смазки швейных машин.
- Для смазки достаточно 1-2 капель масла.
- Удалите масло с игольной пластины во избежание загрязнения ткани.

• Смазка в зоне челнока

Откройте крышку челночного механизма.

Извлеките кольцо челнока и челнок.

Очистите зону челнока щеткой и мягкой сухой тканью.

Регулярно вносите смазку в указанных местах.

- ① Крышка челночного механизма
- ② Кольцо челнока
- ③ Крючок

Чистка транспортера

ВНИМАНИЕ:

Перед чисткой транспортера выключите машину главным выключателем и/или отсоедините от электросети.

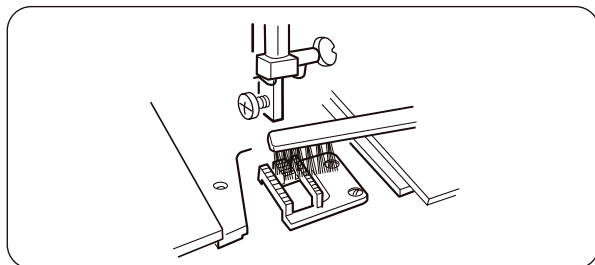
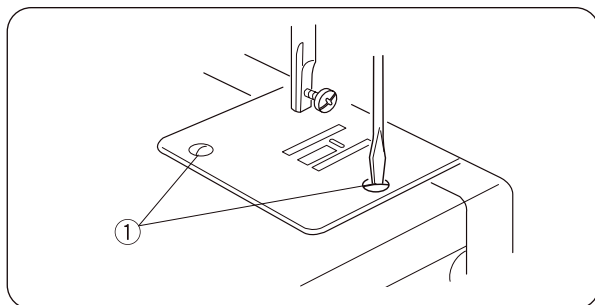
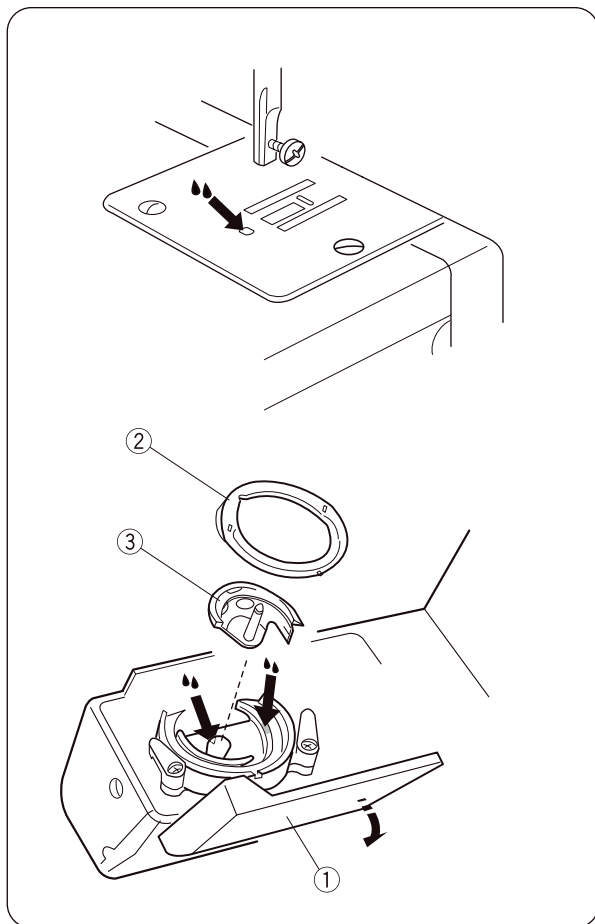
Снимите иглу и прижимную лапку.

Выверните винты игольной пластины и снимите игольную пластину.

- ① Винт


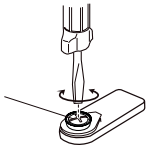
Удалите щеткой пыль и ворс с транспортера.

Установите игольную пластину на место.




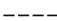











Устранение неисправностей





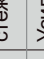







| Неисправность | Причина | Способ устранения |
|---|---|--|
| Рвется верхняя нить | <ol style="list-style-type: none"> 1. Верхняя нить неправильно заправлена. 2. Натяжение верхней нити слишком сильное. 3. Погнута или затуплена игла. 4. Неправильно установлена игла. 5. Перед началом шитья верхняя и нижняя нити неправильно отведены под прижимную лапку. 6. После завершения процесса шитья ткань не была оттянута на изнанку. 7. Нить слишком толстая или тонкая для данной иглы. | <p>Страница 14</p> <p>Страница 15</p> <p>Страница 11</p> <p>Страница 11</p> <p>Страница 15</p> <p>Страница 18</p> <p>Страница 11</p> |
| Рвется нижняя нить | <ol style="list-style-type: none"> 1. Нижняя нить неправильно заправлена в шпульный колпачок и в челнок. 2. Скопление пыли и ворса в зоне челнока. 3. Повреждена шпулька и затруднено ее вращение. | <p>Страница 13</p> <p>Страница 31</p> <p>Замените шпульку</p> |
| Ломается игла | <ol style="list-style-type: none"> 1. Неправильно установлена игла. 2. Погнута или затуплена игла. 3. Ослаблен винт крепления иглы. 4. Натяжение верхней нити слишком сильное. 5. По окончании шитья ткань не была отведена назад. 6. Игла слишком тонкая для обрабатываемой ткани. | <p>Страница 11</p> <p>Страница 11</p> <p>Страница 11</p> <p>Страница 15</p> <p>Страница 18</p> <p>Страница 11</p> |
| Пропуск стежков | <ol style="list-style-type: none"> 1. Неправильно установлена игла. 2. Погнута или затуплена игла. 3. Игла и/или нити не подходят для обрабатываемой ткани. 4. При обработке трикотажных тканей, очень тонких и синтетических тканей не используется игла с голубой колбой. 5. Верхняя нить неправильно заправлена. 6. Была использована неправильная игла. | <p>Страница 11</p> <p>Страница 11</p> <p>Страница 11</p> <p>Страница 11</p> <p>Страница 14</p> <p>Замените иглу</p> |
| Волнистый край | <ol style="list-style-type: none"> 1. Натяжение верхней нити слишком сильное. 2. Верхняя нить неправильно заправлена. 3. Игла слишком толстая для обрабатываемой ткани. 4. Слишком большая длина стежков для обрабатываемой ткани. | <p>Страница 15</p> <p>Страница 14</p> <p>Страница 11</p> <p>Уменьшите длину стежков</p> |
| Неравномерная подача ткани | <ol style="list-style-type: none"> 1. Скопление пыли и ворса на рейке двигателя ткани. 2. Слишком короткие стежки. | <p>Страница 31</p> <p>Увеличьте длину стежков</p> |
| Машина не шьет | <ol style="list-style-type: none"> 1. Машина не подключена к электросети. 2. Нить застряла в корпусе челнока. 3. Отсоединена сцепная муфта. Вытянуто маховое колесо. | <p>Страница 9</p> <p>Страница 31</p> <p>Страница 13</p> |
| Сильный шум во время работы машины | <ol style="list-style-type: none"> 1. Нить застряла в корпусе челнока. 2. Скопление пыли и ворса в челноке или в корпусе челнока. | <p>Страница 31</p> <p>Страница 31</p> |

| | | |
|--|--|---|
| <p>Шпульная нить намотана на шпульку неправильно</p>  | <ol style="list-style-type: none"> 1. Шпульная нить намотана неправильно. 2. Нить намотана неравномерно и скапливается либо в верхней, либо в нижней части шпульки. <p>Нить сильно намотана на верхнюю часть шпульки</p> <ul style="list-style-type: none"> • Поверните регулировочный винт по часовой стрелке <p>Нить сильно намотана на нижнюю часть шпульки.</p> <ul style="list-style-type: none"> • Поверните регулировочный винт против часовой стрелки. <p>⚠ ВНИМАНИЕ:</p> <p>Не поворачивайте регулировочный винт более чем на один оборот, иначе детали могут отсоединиться.</p> | <p>Регулировочный винт</p>  |
|--|--|---|

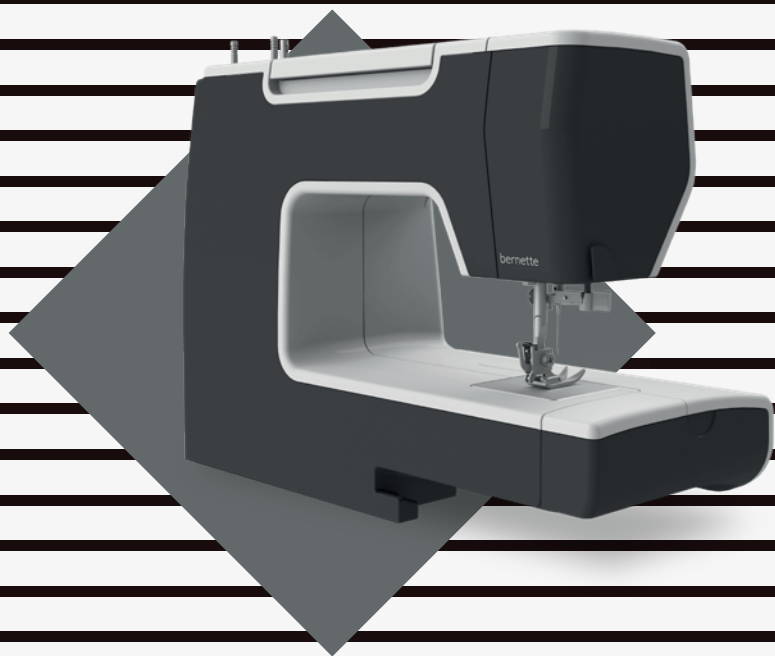
ОБРАЗЦЫ СТРОЧЕК

Обзор

| Образец строчки | Тип строчка | Прижимная лапка | Длина строчка | Ширина строчки | Натяжение нити | Описание |
|---|-----------------------------|---------------------------------------|---------------|--|----------------|---|
|  | Простая пуговичная петля | Лапка для автоматической петли | 0,5 - 1,0 | 5 | 1-5 | Стандартная пуговичная петля |
| A  | Прямая строчка | Лапка для зигзага | 1,5 - 4,0 |  | 2-6 | Сшивание, настрачивание и втачивание молний. Можно использовать также в качестве сметочного шва. Для стандартных швов идеально подходит длина стежка ок. 2,5 мм., для обработки более тяжелых тканей, напр., джинсовой или для сметочного шва длину стежка следует увеличить. |
| B  | Зигзаг | Лапка для зигзага | 0,5 - 4,0 | 2-5 | 2-6 | Обработка края, притачивание поясов, нашивка аппликаций, пришивание пуговиц и закрепление отделочных деталей. |
| C  | Эластичный зигзаг | Лапка для зигзага | 0,5 - 4,0 | 5 | 1-4 | Для нашивки аппликаций длину стежка следует уменьшить прим. на 0,5 мм. |
| D  | Эластичная потайная строчка | Лапка для потайной строчки и подгибки | 1,0 - 3,0 | 5 | 2-4 | Обработка и усиление края ткани, пришивание эластичной тесьмы, декоративная строчка, штопанье разрезов и накладывание заплат. |
| E  | Потайная строчка | Лапка для потайной строчки и подгибки | 1,0 - 3,0 | 5* | 1-3 | Для скрытого укрепления края эластичных тканей с одной временной обработкой. |
| F  | Шов-ракушка | Лапка для зигзага | 2,0 - 3,0 | 5 | 2-6 | Обработка края сложенных вдвое тканей, таких как трикотаж, джерси или другие легкие ткани, для получения кромочного фестона в форме раковины. Для отделки любых изделий. |
| G  | Универсальный стежок | Лапка для зигзага | 1,5 - 3,0 | 5 | 6-8 | Соединительный шов, отделочный шов, пришивание эластичной тесьмы, декоративная строчка. |
| H  | Атласный стежок | Лапка для вышивания | 0,5 - 1 | 5 | 3 | Декоративный стежок |
| I  | Атласный стежок | Лапка для вышивания | 0,5 - 1 | 5 | 3 | Декоративный стежок |
| J  | Атласный стежок | Лапка для вышивания | 0,5 - 1 | 5 | 3 | Декоративный стежок |
| K  | Декоративный стежок | Лапка для вышивания | 0,5 - 1 | 5 | 3 | Декоративный стежок |

| Образец строчки | Тип стежка | Прижимная лапка | Длина стежка | Ширина строчки | Натяжение нити | Описание |
|---|---|---------------------|--------------|---|----------------|--|
| A  | Тройная усиленная прямая строчка | Лапка для зигзага | S |  | 2-6 | Для прочных швов в плотных тканях, отделочный шов и отделочная строчка. |
| B  | Тройной усиленный зигзаг | Лапка для зигзага | S | 2-5 | 2-6 | Эластичный стежок для декоративной отделки края и отстрочки. |
| C  | Сотовая строчка | Лапка для зигзага | S | 5 | 1-4 | Эластичный декоративный стежок для декоративных строчек на растяжимых материалах, пришивании резинок и эластичной тесьмы. |
| D  | Флорентийский стежок | Лапка для зигзага | S | 5 | 1-4 | Эластичный декоративный стежок. Для отделки вязаных и трикотажных изделий. Прекрасно подходит для работы с использованием техники Crazy Quilt. |
| E  | Усиленная оверлочная строчка | Лапка для зигзага | S | 5* | 1-4 | Для сшивания эластичных тканей с одновременной обработкой края. Также для отделки одежды, домашнего текстиля и изделий ручной работы. |
| F  | Оверлочная строчка для трикотажных тканей | Лапка для зигзага | S | 5 | 1-4 | Для сшивания эластичных тканей с одновременной обработкой края. |
| G  | Двойная оверлочная строчка | Лапка для зигзага | S | 5 | 1-4 | Для сшивания эластичных тканей с одновременной обработкой края. |
| H  | Декоративный стежок | Лапка для вышивания | S | 5 | 3 | Декоративный стежок |
| I  | Декоративный стежок | Лапка для вышивания | S | 5 | 3 | Декоративный стежок |
| J  | Декоративный стежок | Лапка для вышивания | S | 5 | 3 | Декоративный стежок |
| K  | Перекрестный стежок | Лапка для вышивания | S | 5 | 3 | Декоративный перекрестный стежок |

* ширина стежка макс. 2 мм



www.mybernette.com/blue-jeans

RU – 01/2026 – 3-й выпуск

5060005.00A.18 / 311801183

© BERNINA International AG

Штекборн, Швейцария, www.bernina.com